

УТВЕРЖДЕНО  
Президиумом ФХМ  
Протокол № 7 от «08» августа 2024 г.

А.В. Николишин



## РЕГЛАМЕНТ

**Кубок г. Москвы по хоккею**

**(2015 г.р.)**

**сезона 2024/2025**



**г. Москва**

# Оглавление

<b>ТЕРМИНЫ, ОПРЕДЕЛЕНИЯ И СОКРАЩЕНИЯ.....</b>	<b>5</b>
<b>ГЛАВА 1. ЦЕЛИ И ЗАДАЧИ СОРЕВНОВАНИЯ.....</b>	<b>9</b>
Статья 1. Цели проведения Соревнования.....	9
Статья 2. Задачи проведения Соревнования.....	9
<b>ГЛАВА 2. ОБЩИЕ ПОЛОЖЕНИЯ.....</b>	<b>9</b>
Статья 3. Руководство Соревнованием.....	9
Статья 4. Комитет по проведению соревнований.....	9
Статья 5. Правила проведения Соревнования.....	9
<b>ГЛАВА 3. УЧАСТНИКИ И СХЕМА ПРОВЕДЕНИЯ СОРЕВНОВАНИЯ.....</b>	<b>10</b>
Статья 6. Формирование состава участников Соревнования.....	10
Статья 7. Схема проведения Соревнования.....	10
Статья 8. Календарь матчей Соревнования.....	10
Статья 9. Порядок и сроки переноса матчей Соревнования.....	11
<b>ГЛАВА 4. СТРУКТУРА ПРОВЕДЕНИЯ СОРЕВНОВАНИЯ.....</b>	<b>11</b>
Статья 10. Структура проведения Соревнования.....	11
Статья 11. Система начисления очков на групповом этапе Соревнования.....	13
Статья 12. Определение результатов и мест команд в течение и по итогам Соревнования.....	13
Статья 13. Определение результатов и мест команд по итогам Соревнования среди команд хоккейных школ г. Москвы.....	15
Статья 14. Учет итогов матчей Соревнования с аннулированным результатом.....	16
Статья 15. Учет итогов несостоявшихся матчей Соревнования.....	16
Статья 16. Учет итогов результатов технических поражений Соревнования.....	16
Статья 17. Форма и порядок подготовки Официальных таблиц Соревнования.....	17
<b>ГЛАВА 5. ИТОГИ СОРЕВНОВАНИЯ.....</b>	<b>17</b>
Статья 18. Итоги проведения Соревнования.....	17
<b>ГЛАВА 6. УСЛОВИЯ УЧАСТИЯ КОМАНД В СОРЕВНОВАНИИ.....</b>	<b>17</b>
Статья 19. Условия допуска команд к участию в Соревновании.....	17
Статья 20. Требования к составам команд.....	18
Статья 21. Требования к форме команд.....	19
Статья 22. Форма одежды Тренеров.....	21
<b>ГЛАВА 7. ЗАЯВКА КОМАНД ДЛЯ УЧАСТИЯ В СОРЕВНОВАНИИ.....</b>	<b>21</b>
Статья 23. Сроки подачи заявочного листа.....	21
Статья 24. Форма заявочного листа.....	21
Статья 25. Условия включения хоккеистов в заявочный лист.....	22
Статья 26. Приложения к заявке команды.....	22
Статья 27. Сроки возможных дозаявок хоккеистов/тренеров.....	25
Статья 28. Заявка хоккеистов на отдельный матч Соревнования.....	26
<b>ГЛАВА 8. УСЛОВИЯ ПРОВЕДЕНИЯ СОРЕВНОВАНИЯ.....</b>	<b>27</b>
Статья 29. Общие положения проведения отдельного матча Соревнования.....	27
Статья 30. Броски, определяющие победителя, в переходных матчах.....	29
Статья 31. Время начала матчей Соревнования.....	31
Статья 32. Перерывы между периодами матча.....	31
Статья 33. Работа информационного табло.....	32
Статья 34. Звуковое сопровождение матча.....	32
Статья 35. Процедура покидания командами ледовой площадки.....	32
Статья 36. Послематчевое рукопожатие.....	33

Статья 37. Действия в случае задержек (опоздания) одной из команд к месту проведения матча .....	33
Статья 38. Оформление Официального протокола матча .....	34
Статья 39. Матчи повышенной степени риска .....	35
Статья 40. Порядок разрешения спорных и конфликтных ситуаций в период проведения Соревнования.....	36
ГЛАВА 9. ОБЯЗАННОСТИ И ОТВЕТСТВЕННОСТЬ ХОККЕЙНЫХ ШКОЛ.....	36
Статья 41. Обязанности хоккейных школ.....	36
Статья 42. Ответственность хоккейных школ.....	40
ГЛАВА 10. НАГРАЖДЕНИЕ ПОБЕДИТЕЛЕЙ И ПРИЗЕРОВ СОРЕВНОВАНИЯ.....	42
Статья 43. Награждение победителей Соревнования .....	42
Статья 44. Награждение призеров Соревнования .....	42
Статья 45. Индивидуальные и командные призы Соревнования .....	42
ГЛАВА 11. ПОДАЧА И РАССМОТРЕНИЕ ПРОТЕСТА .....	42
Статья 46. Основания для подачи протеста .....	42
Статья 47. Порядок подачи протеста.....	42
Статья 48. Основания для отказа в рассмотрении протеста.....	43
Статья 49. Порядок и сроки рассмотрения протеста .....	43
Статья 50. Результат рассмотрения протеста .....	43
ГЛАВА 12. СУДЕЙСТВО .....	44
Статья 51. Организация судейства матчей Соревнования.....	44
Статья 52. Состав судейской бригады.....	45
Статья 53. Инспектирование матчей .....	45
Статья 54. Порядок назначения и оплаты работы судей и норм питания судейства .....	45
Статья 55. Требования к форме и экипировке судей .....	47
Статья 56. Порядок подготовки к судейству матча .....	47
Статья 57. Порядок действия судей после окончания матча .....	47
Статья 58. Порядок исправления ошибок в Официальных протоколах матчей.....	48
Статья 59. Порядок исправления ошибок в официальных протоколах матчей.....	48
Статья 60. Ответственность судей.....	49
ГЛАВА 13. СТАТИСТИКА.....	49
Статья 61. Организация статистического обеспечения Соревнования .....	49
ГЛАВА 14. ДИСЦИПЛИНАРНЫЕ НАРУШЕНИЯ И НАКАЗАНИЯ.....	49
Статья 62. Дисциплинарные санкции и штрафы хоккеистов и хоккейных школ .....	49
Статья 63. Порядок определения наказаний хоккеистов и представителей команд после совершения ими дисциплинарных нарушений .....	51
ГЛАВА 15. ТРЕБОВАНИЯ К СПОРТИВНЫМ СООРУЖЕНИЯМ .....	51
Статья 64. Общие требования к спортивным сооружениям.....	51
ГЛАВА 16. ОБЕСПЕЧЕНИЕ БЕЗОПАСНОСТИ .....	53
Статья 65. Общие требования по обеспечению безопасности .....	53
ГЛАВА 17. МЕДИЦИНСКОЕ И АНТИДОПИНГОВОЕ ОБЕСПЕЧЕНИЕ .....	54
Статья 66. Документы, регламентирующие медицинское и антидопинговое обеспечение Соревнований .....	54
ГЛАВА 18. МЕРЫ ПО ПРЕДОТВРАЩЕНИЮ ПРОТИВОПРАВНОГО ВЛИЯНИЯ НА РЕЗУЛЬТАТЫ ОФИЦИАЛЬНЫХ СПОРТИВНЫХ СОРЕВНОВАНИЙ .....	54
Статья 67. Противоправное влияние на результат матча. ....	54
ГЛАВА 19. ИНФОРМАЦИОННАЯ ПОДДЕРЖКА СОРЕВНОВАНИЯ.....	55
Статья 68. Интернет-сайты спортивных школ и ФХМ .....	55
Статья 69. Аккредитация на матчи Соревнования.....	55
ГЛАВА 20. МАРКЕТИНГ .....	55
Статья 70. Права ФХМ .....	55

ГЛАВА 21. МАТЕРИАЛЬНО – ТЕХНИЧЕСКОЕ ОБЕСПЕЧЕНИЕ .....	56
Приложение № 1 .....	57
Приложение № 2.....	58
Приложение №3.....	59
Приложение № 4.....	60
Приложение №5.....	61
Приложение № 6.....	62
Приложение № 7.....	63
Приложение №8.....	63
Приложение № 9.....	63
Приложение № 10.....	63
Приложение № 11.....	63
Приложение № 12.....	72
Приложение № 13.....	73
Приложение № 14.....	74
Приложение № 15.....	75

## ТЕРМИНЫ, ОПРЕДЕЛЕНИЯ И СОКРАЩЕНИЯ

В тексте настоящего Регламента и применительно к содержанию его глав и статей используются следующие термины, определения и сокращения:

<b>ГСК</b>	Главная судейская коллегия ФХМ
<b>Дисциплинарная санкция</b>	Техническое поражение, предупреждение и/или отстранение от участия в Соревновании за нарушение Правил вида спорта «хоккей» и/или положений Регламента
<b>Заявочный лист</b>	Официальный документ, созданный по форме Реестра ФХР, позволяющий допустить команду к участию в Соревновании
<b>Заявочный лист команды на матч</b>	Официальный документ, созданный по форме, предусмотренной настоящим Регламентом, позволяющий допустить хоккеистов на матч согласно заявочному листу
<b>Игровая неделя</b>	Период с понедельника по воскресенье включительно
<b>ИИХФ</b>	Международная федерация хоккея на льду
<b>Инспектор матча</b>	Официальное лицо из утверждённого Президиумом ФХМ списка инспекторов, назначенное ФХМ для инспектирования матча и контроля качества судейства
<b>Кодекс этики ФХР</b>	Кодекс применяется для предотвращения поведения, которое вредит спортивной целостности и репутации хоккея, в частности: незаконного, аморального и неэтичного поведения
<b>Комиссия по переходам хоккеистов</b>	Комиссия ФХМ, созданная в соответствии с Положением о переходах ФХР, рассматривающая вопросы о Переходах Юниоров и определяющая условия таких переходов
<b>Комитет по проведению соревнований</b>	Комитет ФХМ, осуществляющий непосредственное проведение соревнований, контроль за проведением соревнований и исполнения регламентов ФХМ, а также урегулирование иных вопросов
<b>Матч</b>	Хоккейный матч Соревнования. Для команды, проводящей Матч на Спортсооружении, собственником которого, или арендатором, или пользователем является ее Хоккейный клуб (Хоккейная школа), Матч является «домашним», а для другой Команды, участвующей в Матче, Матч

	является «гостевым». Команда, проводящая «домашний» Матч, является командой – «хозяином поля». Команда, проводящая «гостевой» Матч, является Командой – «гостем»
<b>Москомспорт</b>	Департамент спорта города Москвы
<b>Незаявленный хоккеист/тренер</b>	Хоккеист/тренер, недопущенный до участия в Соревновании и/или не включённый в заявочный лист команды на матч
<b>Официальный протокол матча</b>	Официальный документ установленной формы, подписанный тренерами участвующих в матче команд и главными судьями матча, фиксирующий количественно-качественные характеристики, особые замечания и результат матча
<b>Официальный сайт</b>	Официальный сайт ФХМ <a href="http://www.fhmoscow.com">www.fhmoscow.com</a> в информационно-коммуникационной сети Интернет, на котором размещается информация обо всех соревнованиях, проводимых ФХМ
<b>Правила вида спорта «хоккей»</b>	Правила вида спорта «хоккей», разработанные ФХР и утверждённые Министерством спорта Российской Федерации в соответствии с требованиями законодательства РФ
<b>Президиум</b>	Постоянно действующий руководящий орган ФХМ
<b>Регламент</b>	Регламент, определяющий условия и порядок участия команд хоккейной школы, хоккеистов, тренеров, руководителей и иных должностных лиц хоккейной школы, судей, инспекторов в Соревновании
<b>Реестр ФХР</b>	База данных о Хоккеистах, Тренерах и иных специалистах в сфере хоккея, принимающих участие в спортивных соревнованиях по хоккею
<b>РУСАДА</b>	Российское антидопинговое агентство
<b>Система управления проведением соревнований ФХМ</b>	Комплексное программное обеспечение, которое используется для координации и автоматизации проведения соревнований
<b>Соревнование</b>	Кубок г. Москвы по хоккею (2015 г.р.)

<b>Спортивно-дисциплинарный комитет (СДК)</b>	Комитет ФХМ, созданный в целях рассмотрения протестов, ситуаций и/или событий, возникающих в ходе проведения матчей, связанных с дисциплинарными нарушениями со стороны хоккеистов, тренеров и других лиц хоккейных школ, а также вопросов о наложении, снятии и переквалификации наложенных на хоккеистов, тренеров и других лиц хоккейных школ дополнительных дисциплинарных санкций в соответствии с Регламентом
<b>Спортивное сооружение</b>	Объект спорта, соответствующий требованиям действующего законодательства, Правилам вида спорта «хоккей» и положениям Регламента
<b>Судья</b>	Официальное лицо из списка судей, утвержденного Президиумом ФХМ, назначенное ФХМ для обслуживания Матча и выполняющее «Требования к включению в судейские коллегии» Квалификационных требований к спортивным судьям по виду спорта «хоккей», и требования иных документов ФХР и ФХМ
<b>Техническая победа</b>	Результат в матче (+/-), который засчитывается противнику стороны, получившей техническое поражение
<b>Техническое поражение</b>	Результат в матче (-/+), который засчитывается одной из участвующих в Соревновании команд без проведения матча с соперником, либо после его досрочного окончания, а также вследствие отмены результата проведенного матча
<b>Тренер</b>	Работник хоккейной школы, трудовая функция которого состоит в проведении с хоккеистами тренировочных мероприятий и осуществлении руководства состязательной деятельностью хоккеистов для достижения спортивных результатов
<b>ФХМ</b>	Региональная общественная организация «Федерация хоккея г. Москвы»
<b>ФХР</b>	Общероссийская общественная организация «Федерация хоккея России»
<b>Хоккеист</b>	Лицо, принимающее участие в Соревнованиях на основании контракта Юниора

<b>Хоккейная команда</b>	Хоккейная Команда юношей (девушек) соответствующего года рождения
<b>Хоккейная школа</b>	Юридическое лицо любой организационно-правовой формы, осуществляющее деятельность в хоккее и имеющее детско-юношеские команды и обеспечивающее их участие в соревнованиях по хоккею.



## **ГЛАВА 1. ЦЕЛИ И ЗАДАЧИ СОРЕВНОВАНИЯ**

### **Статья 1. Цели проведения Соревнования**

1. Соревнование проводится в целях:
  - 1.1. Пропаганды и дальнейшего развития хоккея в г. Москве;
  - 1.2. Вовлечения детей г. Москвы в занятия физической культурой и спортом.

### **Статья 2. Задачи проведения Соревнования**

1. Задачами проведения Соревнования являются:
  - 1.1. Определение исключительно по спортивному принципу победителей и призёров Соревнования;
  - 1.2. Повышение уровня спортивного мастерства Хоккеистов, а также опыта участия в соревнованиях по хоккею;
  - 1.3. Повышение уровня судейства хоккейных Матчей;
  - 1.4. Повышение уровня профессиональной подготовки тренерских кадров;
  - 1.5. Повышение качества учебно-тренировочной и воспитательной работ.

## **ГЛАВА 2. ОБЩИЕ ПОЛОЖЕНИЯ**

### **Статья 3. Руководство Соревнованием**

1. Общее руководство проведением Соревнования осуществляет Москомспорт и ФХМ.
2. Непосредственную работу по организации, проведению и контролю за проведением Соревнования осуществляет Комитет по проведению соревнований.

### **Статья 4. Комитет по проведению соревнований**

1. Комитет по проведению соревнований осуществляет оперативное взаимодействие с представителями хоккейных школ, хоккеистами, тренерами, судьями, инспекторами матча и иными лицами, задействованными в организации, подготовке и проведении Соревнования посредством телефонной, электронной и почтовой связей.
2. Решения Комитета по проведению соревнований являются обязательными для исполнения всеми представителями хоккейных школ, командами, хоккеистами, тренерами, судьями, инспекторами и иными лицами, задействованными в проведении Соревнования.

### **Статья 5. Правила проведения Соревнования**

1. Соревнование проводится по Правилам вида спорта «хоккей», и в соответствии с настоящим Регламентом.

2. Все хоккеисты, тренеры, руководители хоккейных школ, судьи и иные лица, задействованные в матчах Соревнования, обязаны знать и выполнять Правила вида спорта «хоккей» и нормы настоящего Регламента.

### **ГЛАВА 3. УЧАСТНИКИ И СХЕМА ПРОВЕДЕНИЯ СОРЕВНОВАНИЯ**

#### **Статья 6. Формирование состава участников Соревнования**

1. К участию в Соревновании могут быть допущены команды хоккейных школ г. Москвы, субъектов Российской Федерации и иностранных государств, состоящие из хоккеистов 2015 г.р.
2. Состав участников формируется на основании заявок, поданных в ФХМ. Окончательный состав участников Соревнования определяется и утверждается решением Президиума.

#### **Статья 7. Схема проведения Соревнования**

1. Матчи Соревнования проводятся в возрастной категории 2015 г.р. в 3-х группах «А», «Б», «В» в 2 этапа.
2. Матчи Первого этапа проводятся в 1 круг, матчи Второго этапа проводятся в группах «А» в 2 круга, в группах «Б» и «В» в 1 круг.
3. Распределение команд по группам перед началом Соревнования происходит по решению Комитета по проведению соревнований, на основании результатов выступления команд в сезоне 2023/2024.

#### **Статья 8. Календарь матчей Соревнования**

1. Сроки проведения матчей определяются в календаре матчей Соревнования.
2. Соревнование считается окончанным только после проведения последнего матча во всех группах соревнования.
3. В Соревновании допускается проведение сдвоенных туров.
4. Календарь матчей Соревнования разрабатывается Комитетом по проведению соревнований до начала Соревнования, утверждается Президентом ФХМ и доводится до сведения хоккейных команд, а также публикуется на Официальном сайте.
5. Календарь разрабатывается с учетом объективного распределения команд по группам.
6. Изменение расписания матчей, включенных в календарь Соревнования, возможно только в случаях:
  - 6.1. Изменения количества участников Соревнования;
  - 6.2. Обстоятельств непреодолимой силы, то есть чрезвычайных и непредотвратимых обстоятельств (наводнения, землетрясения, стихийных

бедствий и других природных явлений), действия внешних объективных факторов (войны и военных действий, блокады, эпидемии, актов или других действий государственных органов), запланированные в календаре Соревнования матчи, переносятся на более поздние сроки после официального согласования с ФХМ;

6.3. Отсутствия возможности проведения матча из-за загруженности ледового времени на спортивном сооружении.

6.4. По решению Комитета по проведению соревнований.

7. В случае переноса матчей по причине, указанной в пункте 6.3, настоящей статьи, перенесенные матчи должны быть проведены либо за 1 день до, либо на 1 день позже даты, указанной в календаре Соревнования, при условии письменного согласования даты переноса с соперником и с ФХМ.

8. В случае отказа хоккейной команды от участия в матче Соревнования, по решению СДК может быть засчитано техническое поражение и/или может быть снято дополнительно 2 очка.

9. Перенос переходных матчей на более поздней срок разрешен при условии письменного согласования даты переноса с соперником и с ФХМ.

10. Перенос матчей на более ранний срок разрешен при условии письменного согласования даты переноса с соперником и с Комитетом по проведению соревнований.

## **Статья 9. Порядок и сроки переноса матчей Соревнования**

1. Команда-инициатор переноса матча не позднее, чем за 1 день до начала матча должна в письменной форме уведомить ФХМ:

1.1. О причинах переноса (причины переноса должны быть подтверждены соответствующими документами);

1.2. О новых датах проведения матча с письменным согласием команды-соперника.

2. Окончательное решение о переносе принимается Комитетом по проведению соревнований.

3. Окончательное решение о назначении даты проведения матча принимается Комитетом по проведению соревнований.

## **ГЛАВА 4. СТРУКТУРА ПРОВЕДЕНИЯ СОРЕВНОВАНИЯ**

### **Статья 10. Структура проведения Соревнования**

1. Матчи Соревнования проводятся в 3-х группах («А», «Б», «В»).

2. Состав участников в группах формируется по решению Комитета по проведению соревнований на основании результатов выступления команд в соревнованиях, проводимых ФХМ сезона 2023/2024.

3. Соревнование проводится в 2 этапа.
4. На Первом этапе команды групп «А», «Б» и «В» проводят матчи в 1 круг: в группе «А» (11 туров), в группах «Б» и «В» (15 туров) определяя:
  - 4.1. места с 1-го по 12-е в группе «А»;
  - 4.2. места с 1-го по 15-е в группе «Б»;
  - 4.3. места с 1-го по 16-е в группе «В».
5. Для определения состава участников в группах на Втором этапе проводятся серия переходных матчей:
  - 5.1. Команда группы «А» занявшая 11 место, проводит переходные матчи с командой, занявшей 2 место в группе «Б»;
  - 5.2. Команда группы «А» занявшая 12 место, переходит в группу «Б» без участия в серии переходных матчей.
  - 5.3. Команда группы «Б» занявшая 1 место, переходит в группу «А» без участия в серии переходных матчей.
  - 5.4. Команда группы «Б» занявшая 14 место, проводит переходные матчи с командой, занявшей 2 место в группе «В»;
  - 5.5. Команда группы «Б» занявшая 15 место, переходит в группу «В» без участия в серии переходных матчей.
  - 5.6. Команда группы «В» занявшая 1 место, переходит в группу «Б» без участия в серии переходных матчей.
6. Серия переходных матчей после Первого этапа проводится до 2-х побед, максимальное количество матчей – 3. Первый матч и, в случае необходимости, третий проводятся на полях команд групп «А» и групп «Б» соответственно. Победителями становятся команды, победившие в 2-х матчах.

**Примечание:**

1. Переходные матчи Соревнования проводятся в соответствии с общими положениями проведения отдельного матча Соревнования.
  2. Перед началом Второго этапа очки, набранные командами, обнуляются.
7. На Втором этапе команды в группе «А» проводят матчи в 2 круга (22 тура), в группах «Б» и «В» в 1 круг (15 туров) определяя:
    - 7.1. места с 1-го по 12-е в группе «А»;
    - 7.2. места с 1-го по 15-е в группе «Б» ;
    - 7.3. места с 1-го по 16-е в группе «В».
    - 7.4. победителей и призеров в группах «А», «Б» и «В».
    - 7.5. Команды, которые примут участие в серии переходных матчей для определения состава участников групп Соревнования в сезоне 2025/2026:
    - 7.6. Команда группы «А» занявшая 11 место, проводит переходные матчи с

командой, занявшей 2 место в группе «Б»;

7.7. Команда группы «А» занявшая 12 место, переходит в группу «Б» без участия в серии переходных матчей.

7.8. Команда группы «Б» занявшая 1 место, переходит в группу «А» без участия в серии переходных матчей.

7.9. Команда группы «Б» занявшая 14 место, проводит переходные матчи с командой, занявшей 2 место в группе «В»;

7.10. Команда группы «Б» занявшая 15 место, переходит в группу «В» без участия в серии переходных матчей.

7.11. Команда группы «В» занявшая 1 место, переходит в группу «Б» без участия в серии переходных матчей.

8. Серия переходных матчей после Второго этапа проводится до 2-х побед, максимальное количество матчей – 3. Первый матч и, в случае необходимости, третий проводятся на полях команд групп «А» и групп «Б» соответственно. Победителями становятся команды, победившие в 2-х матчах.

### **Примечание:**

Переходные матчи Соревнования проводятся в соответствии с общими положениями проведения отдельного матча Соревнования.

## **Статья 11. Система начисления очков на групповом этапе Соревнования**

1. По результатам каждого матча Соревнования начисляется:

1.1. За победу - 2 очка;

1.2. За ничью - 1 очко;

1.3. За поражение очки не начисляются.

2. Перед началом Второго этапа очки, набранные командами, обнуляются.

## **Статья 12. Определение результатов и мест команд в течение и по итогам Соревнования**

1. Общий результат каждой встречи определяется по результатам игр 2-х составов команды хоккейной школы.

2. Места команд в таблице Соревнования определяются по наибольшей сумме очков, набранных во всех матчах соответствующего этапа Соревнования.

3. В случае одинакового количества очков у 2-х или более команд, для определения, окончательного распределения мест между командами в период проведения соответствующего этапа Соревнования применяются последовательно следующие критерии:

- 3.1. Более высокое место занимает та из команд, которая набрала наибольшее количество очков во всех матчах соответствующего этапа между командами, имеющими одинаковое количество очков;
- 3.2. В случае, если 2 или более команды имеют одинаковое количество очков, набранных во всех проведенных матчах соответствующего этапа Соревнования, и критерий, указанный в пункте 3.1. настоящей статьи Регламента, не позволяет определить команду, занимающую среди этих команд более высокое место, то более высокое место занимает та из команд, которая имеет лучшую разницу заброшенных и пропущенных шайб во всех матчах между этими командами на соответствующем этапе;
- 3.3. В случае, если 2 или более команды имеют одинаковое количество очков, набранных во всех проведенных матчах соответствующего этапа Соревнования и критерии, указанные в пунктах 3.1. и 3.2. настоящей статьи Регламента, не позволяют определить команду, занимающую среди этих команд более высокое место, то более высокое место занимает та из команд, которая имеет лучшую разницу заброшенных и пропущенных шайб во всех проведенных матчах Соревнования на соответствующем этапе;
- 3.4. В случае, если 2 или более команды имеют одинаковое количество очков, набранных во всех проведенных матчах соответствующего этапа Соревнования и критерии, указанные в пунктах 3.1., 3.2. и 3.3. настоящей статьи Регламента, не позволяют определить команду, занимающую среди этих команд более высокое место, то более высокое место занимает та из команд, которая имеет наибольшее количество побед во всех проведенных матчах Соревнования на соответствующем этапе;
- 3.5. В случае, если 2 или более команды имеют одинаковое количество очков, набранных во всех проведенных в матчах соответствующего этапа Соревнования и критерии, указанные в пунктах 3.1., 3.2., 3.3. и 3.4. настоящей статьи Регламента, не позволяют определить команду, занимающую среди этих команд более высокое место, то более высокое место занимает та из команд, которая имеет наибольшее количество шайб, заброшенных командой во всех проведенных матчах Соревнования на соответствующем этапе;
- 3.6. В случае, если 2 или более команды имеют одинаковое количество очков, набранных во всех проведенных матчах соответствующего этапа Соревнования и критерии, указанные в пунктах 3.1., 3.2., 3.3., 3.4. и 3.5. настоящей статьи Регламента, не позволяют определить команду, занимающую среди этих команд более высокое место, то распределение мест между командами определяется жребием.

### **Статья 13. Определение результатов и мест команд по итогам Соревнования среди команд хоккейных школ г. Москвы.**

1. При определении мест команд хоккейных школ г. Москвы в таблицах Соревнования учитываются только очки, набранные во всех матчах Соревнования между командами хоккейных школ г. Москвы.

2. В случае одинакового количества очков у 2-х или более команд, для определения, текущего и/или окончательного распределения мест между командами в период проведения Соревнования, применяются последовательно следующие критерии:

2.1. Более высокое место занимает та из команд, которая набрала наибольшее количество очков во всех матчах соответствующего этапа между командами, имеющими одинаковое количество очков;

2.2. В случае, если 2 или более команды имеют одинаковое количество очков, набранных во всех проведенных матчах соответствующего этапа Соревнования, и критерий, указанный в пункте 2.1. настоящей статьи Регламента, не позволяет определить команду, занимающую среди этих команд более высокое место, то более высокое место занимает та из команд, которая имеет лучшую разницу заброшенных и пропущенных шайб во всех матчах между этими командами на соответствующем этапе;

2.3. В случае, если 2 или более команды имеют одинаковое количество очков, набранных во всех проведенных матчах соответствующего этапа Соревнования и критерии, указанные в пунктах 2.1. и 2.2. настоящей статьи Регламента, не позволяют определить команду, занимающую среди этих команд более высокое место, то более высокое место занимает та из команд, которая имеет лучшую разницу заброшенных и пропущенных шайб во всех проведенных матчах Соревнования на соответствующем этапе;

2.4. В случае, если 2 или более команды имеют одинаковое количество очков, набранных во всех проведенных матчах соответствующего этапа Соревнования и критерии, указанные в пунктах 2.1., 2.2. и 2.3. настоящей статьи Регламента, не позволяют определить команду, занимающую среди этих команд более высокое место, то более высокое место занимает та из команд, которая имеет наибольшее количество побед во всех проведенных матчах Соревнования на соответствующем этапе;

2.5. В случае, если 2 или более команды имеют одинаковое количество очков, набранных во всех проведенных в матчах соответствующего этапа Соревнования и критерии, указанные в пунктах 2.1., 2.2., 2.3. и 2.4. настоящей статьи Регламента, не позволяют определить команду, занимающую среди этих команд более высокое место, то более высокое место занимает та из команд, которая имеет наибольшее количество шайб, заброшенных командой

во всех проведенных матчах Соревнования на соответствующем этапе;

2.6. В случае, если 2 или более команды имеют одинаковое количество очков, набранных во всех проведенных матчах соответствующего этапа Соревнования и критерии, указанные в пунктах 2.1., 2.2., 2.3., 2.4. и 2.5. настоящей статьи Регламента, не позволяют определить команду, занимающую среди этих команд более высокое место, то распределение мест между командами определяется жребием.

#### **Статья 14. Учет итогов матчей Соревнования с аннулированным результатом**

1. В случаях, когда в соответствии с положениями Регламента результат отдельного матча Соревнования должен быть аннулирован с одновременным зачетом одной из команд технического поражения, применяются следующие правила:

1.1. Если матч состоялся, завершился и команда, которой должно быть засчитано техническое поражение, его проиграла, то результат матча не аннулируется и остается прежним;

1.2. Если матч состоялся, но не завершился, или состоялся, но команда, которой должно быть засчитано техническое поражение, его выиграла или сыграла вничью, то результат матча аннулируется, а соответствующей команде засчитывается техническое поражение, и очки не начисляются. Команде соперника засчитывается техническая победа, и начисляются 2 очка;

2. Индивидуальная статистика хоккеистов за данный матч сохраняется.

#### **Статья 15. Учет итогов несостоявшихся матчей Соревнования**

1. В случаях, когда отдельный матч Соревнования не состоялся и одной из команд, которая должна была принять в нем участие, в соответствии с положениями Регламента должно быть засчитано техническое поражение, то этой команде очки не начисляются.

2. Команде соперника засчитывается техническая победа, и начисляются 2 очка.

#### **Статья 16. Учет итогов результатов технических поражений Соревнования**

При подсчете разницы заброшенных и пропущенных шайб для определения занимаемых командами мест в Соревновании не учитываются шайбы в матчах, в которых в соответствии с положениями Регламента одной из команд засчитано техническое поражение, а другой команде – техническая победа.



**Примечание:** Исключением является случай, описанный в пункте 1.1. статьи 14 настоящего Регламента.

## **Статья 17. Форма и порядок подготовки Официальных таблиц Соревнования**

1. Положение команд в Соревновании определяется Комитетом по проведению соревнований в виде официальных таблиц результатов Соревнования, в которых отражается положение команд в группах.
2. В таблицах Соревнования все команды располагаются в зависимости от количества набранных очков в порядке убывания спортивных результатов.
3. Официальные таблицы результатов Соревнования публикуются на Официальном сайте.

## **ГЛАВА 5. ИТОГИ СОРЕВНОВАНИЯ**

### **Статья 18. Итоги проведения Соревнования**

1. По итогам Соревнования определяются:
  - 1.1. Хоккейные команды-победители Соревнования в группе «А», которые становятся обладателями Кубка г. Москвы по хоккею 2015 г.р.;
  - 1.2. Хоккейные команды-победители и призеры в группах «Б», «В».
2. Состав групп «А», «Б», «В» в сезоне 2025/2026.
3. Окончательные итоги Соревнования подводятся Комитетом по проведению Соревнования.
4. В случае остановки Соревнования по независящим от организатора Соревнования обстоятельствам итог Соревнования подводится по текущим турнирным таблицам.

## **ГЛАВА 6. УСЛОВИЯ УЧАСТИЯ КОМАНД В СОРЕВНОВАНИИ**

### **Статья 19. Условия допуска команд к участию в Соревновании**

1. К участию в Соревновании допускаются команды хоккейных школ г. Москвы и других субъектов РФ, подавшие заявки в ФХМ и соблюдающие действующее законодательство Российской Федерации, требования и решения ФХР, ФХМ и Москомспорта, своевременно уплачивающие заявочные взносы и иные платежи в порядке, размерах и сроки, определенные Президиумом.
2. Хоккейные школы обязаны вносить заявочные взносы и иные платежи на организацию Соревнования, устанавливаемые решениями Президиума, путем

перечисления на расчетный счет ФХМ. Порядок и сроки уплаты взносов устанавливаются решениями Президиума. В случае не перечисления заявочного взноса и иных платежей команды хоккейных школ не допускаются до участия в Соревновании.

3. В случае отказа хоккейной школы от участия в Соревновании или исключения команды хоккейной школы из состава участников заявочные взносы и иные платежи не возвращаются.

4. В случае непоступления от участника Соревнования заявочного взноса и иных предусмотренных платежей на расчетный счет ФХМ в установленные сроки хоккейная школа не допускается к участию в Соревновании.

5. Расходы на аренду спортивного сооружения, на оплату труда, работ/услуг медицинских, технических и иных специалистов, привлекаемых при проведении матчей Соревнования, коммунальные и иные платежи, связанные с проведением «домашних» матчей, несут хоккейные школы, чьи команды являются «хозяевами поля».

6. Расходы на судейство матчей Соревнования несут хоккейные школы - «хозяева поля» в размере, установленном Президиумом.

7. Хоккейные школы, проводящие «домашний» матч на спортивных сооружениях, расположенных за пределами географической области, ограниченной Московской кольцевой автомобильной дорогой, по решению и в размере, установленном Президиумом, оплачивают услуги по выезду судейской бригады к месту проведения матча (как судьям в поле, так и судьям в бригаде).

8. Расходы на судейство матчей Соревнования несут хоккейные школы - «хозяева поля» в размере не меньшем, чем установлено Президиумом для соответствующего уровня соревнований.

9. Хоккейные школы из других субъектов Российской Федерации, принимающие участие в Соревновании, проезд, проживание и питание членов своей команды осуществляют за свой счет.

## **Статья 20. Требования к составам команд**

1. Общее количество хоккеистов, находящихся в заявочном листе в любой момент времени при проведении Соревнования, не должно быть меньше 26-х человек (включая 2-х вратарей).

2. Команды играют 2-мя составами. В каждом составе должно быть не менее 12-ти полевых игроков и 1-го вратаря. В каждом матче хоккеист, выступающий за один состав, не может играть за другой состав. Команде, нарушившей данное требование, по решению СДК может быть засчитано техническое поражение, а на тренера команды могут быть наложены дисциплинарные санкции.

### **Примечание:**

В случае получения травмы одним из вратарей команды во время проведения матча, комитет по проведению соревнований своим решением может допустить к матчам за другой состав второго заявленного вратаря команды.

3. Каждый хоккеист может быть заявлен только за одну команду своей хоккейной школы. Исключением является п.6 ст.20. настоящего Регламента.

4. Хоккеист может выступать только за тот состав своей команды, в который он включен в заявочный лист команды на матч. Командам, нарушившим данное требование, по решению СДК может быть засчитано техническое поражение.

5. Комитетом по проведению соревнований могут быть допущены к участию в Соревновании девушки старшего возраста, включенные в заявочный лист без ограничений по количеству, при наличии медицинской справки и заверенного нотариально согласия родителей (Приложение №1). При этом разница в возрасте не должна превышать 2-х лет.

6. Семь хоккеисток (5 полевых игрока и 2 вратаря) по решению хоккейной школы в течение всего сезона могут выступать за две команды одной хоккейной школы. При этом разница в возрасте не должна превышать 2-х лет. При заявке такой хоккеистки хоккейной школе необходимо представить медицинскую справку с отметкой врача о состоянии здоровья и заверенное нотариально согласие родителей по форме (Приложение №1). Данные хоккеистки должны быть включены во все заявочные листы команд, в которых планируют принимать участие.

### **Примечание:**

1. В случае нарушения ст. 20 Регламента команде – нарушителю может быть засчитано техническое поражение.

2. Командам, нарушившим п. 3. ст. 20, по решению СДК может быть засчитано техническое поражение во всех матчах, в которых принимал участие данный хоккеист.

3. Заявка хоккеистов младше 2015 г.р. не допускается.

4. В Соревновании в состав команды на весь сезон разрешается заявлять хоккеистов-граждан иностранных государств без ограничений. Наличие трансферного письма обязательно.

## **Статья 21. Требования к форме команд**

1. Команда – «хозяин поля» выступает в тёмной форме, команда – «гость» выступает в светлой форме, контрастной по цвету. Команды должны играть в

- единой для каждой хоккейной школы форме и экипировке, соответствующей Правилам вида спорта «хоккей».
2. Хоккейные школы должны согласовать с Комитетом по проведению соревнований макет хоккейного свитера команды перед началом Соревнования.
  3. В случае если цвета формы играющих команд совпадают или малоразличимы, команда - «хозяин поля» по указанию главного судьи матча должна сменить игровую форму.
  4. Каждый хоккеист должен иметь на шлеме цветные стикеры (размер 5х5 см), обозначающие цвет звена игрока, закрепленный за ним на соответствующий матч в соответствующем составе. Данные стикеры должны быть расположены таким образом, чтобы быть доступными для визуального контроля, с любой стороны, относительно игрока, на протяжении всего матча.
  5. Свитер хоккеиста должен иметь:
    - 5.1. На груди - эмблему хоккейной команды и логотип ФХМ (Приложение № 15);
    - 5.2. На спине - номер, под которым хоккеист записан в Официальном протоколе матча;
    - 5.3. На рукавах – номер хоккеиста, под которым хоккеист записан в Официальном протоколе матча.
  6. Номер должен быть хорошо различимым и контрастным по отношению к основному цвету хоккейного свитера. Хоккейные свитера для «домашних» и «гостевых» матчей одного хоккеиста должны иметь единый номер.
  7. Каждый хоккеист должен иметь на свитере номер, соответствующий записи в заявочном листе на Соревнование.
  8. Не разрешается участвовать в матче хоккеистам без номера или имеющим на свитерах одинаковые номера.
  9. В заявочном листе хоккейной команды не может быть 2-х или более хоккеистов с одним игровым номером.
  10. Изменение игровых номеров хоккеистов на протяжении сезона допускается по решению Комитета по проведению соревнований.
  11. Игровой номер разрешается использовать повторно новым хоккеистом в случае перехода хоккеиста, которому принадлежал номер, в другую хоккейную школу.
  12. На форме и экипировке хоккеистов запрещается наносить рекламу организаторов азартных игр в букмекерских конторах.

**Примечание:** В случае нарушения условий, предусмотренных в статье 21 настоящего Регламента, по решению СДК к команде-нарушителю или хоккеисту могут быть применены дисциплинарные санкции.

## **Статья 22. Форма одежды Тренеров**

1. Тренеры хоккейных школ, участвующих в матче, находясь в выделенной зоне для нахождения запасных игроков и тренера (Приложение №14) во время матча, должны быть одеты в костюмы единого образца, предусматривающие символику своей хоккейной школы.

## **ГЛАВА 7. ЗАЯВКА КОМАНД ДЛЯ УЧАСТИЯ В СОРЕВНОВАНИИ**

### **Статья 23. Сроки подачи заявочного листа**

1. За 48 часов до начала заявочной кампании каждая хоккейная школа, подавшая заявку на участие в Соревновании, предоставляет в письменной форме (на официальном бланке хоккейной школы) информацию об официальных представителях хоккейной школы, уполномоченных в течение всего сезона подавать и получать официальные заявочные документы в ФХМ.

2. Заявка команд хоккейных школ для участия в Соревновании осуществляется Комитетом по проведению Соревнований согласно утвержденному графику. Для каждой хоккейной школы определяется дата и время приема документов с целью участия хоккейных команд школы в Соревновании.

3. Прием заявочных документов, определенных настоящим Регламентом, от всех хоккейных школ заканчивается за 24 часа до начала первого матча Соревнования и возобновляется для каждой хоккейной школы в отдельности согласно периодам дозаявки, определенным настоящим Регламентом.

### **Статья 24. Форма заявочного листа**

1. Заявочный лист предоставляется по установленной в Реестре ФХР форме в 3-х экземплярах, заверенный врачом (персонально), или медицинскую справку, заверенную врачебным учреждением, имеющим государственную лицензию на право ведения медицинской деятельности и руководством хоккейной школы. Заявочный лист также должен быть заверен печатью хоккейной школы.

2. Хоккейные школы из других субъектов Российской Федерации перед началом заявочной кампании обязаны предоставить в ФХМ в письменной форме согласие Региональной федерации хоккея своего субъекта Российской Федерации.

Федерации и филиала ФХР на участие в Соревновании.

3. Заявочный лист должен содержать информацию о хоккеистах команды (в алфавитном порядке), руководстве хоккейной школы, тренерах, медицинских работниках.

4. Заявочный лист предоставляется на бумажном носителе и по электронной почте по адресу: [fhmoscow@mail.ru](mailto:fhmoscow@mail.ru).

### **Статья 25. Условия включения хоккеистов в заявочный лист**

1. Хоккеист может быть включён в заявочный лист при одновременном выполнении следующих условий:

1.1. У хоккеиста нет ограничений по состоянию здоровья для профессиональной спортивной деятельности.

1.2. В отношении хоккеиста выполнены нормы ФХР, ФХМ о переходе.

1.3. Хоккеист и законный представитель хоккеиста проинформированы о Правилах вида спорта «хоккей» и об ответственности, предусмотренной Регламентом, а также ознакомлены с Всемирным антидопинговым кодексом и списком запрещённых препаратов.

1.4. Все вопросы, касающиеся борьбы с применением допинга в хоккее, регламентируются Антидопинговыми Правилами международной федерации и процедурами, базирующимся на основных принципах Всемирного Антидопингового Кодекса, разработанного Всемирным Антидопинговым Агентством (ВАДА), а также на основании документов, выпускаемых Российским Антидопинговым Агентством (РУСАДА).

1.5. Внесён в Реестр ФХР.

### **Статья 26. Приложения к заявке команды**

1. К заявке команды хоккейной школы в Комитет по проведению соревнований на хоккеиста прилагаются следующие документы:

1.1. Платёжное поручение, подтверждающее оплату целевого заявочного взноса и иных предусмотренных платежей;

1.2. Копии свидетельств о рождении хоккеистов - граждан Российской Федерации и граждан иностранных государств, впервые заявляемых в соревнования ФХМ (в отсканированном виде на USB – накопителе);

1.3. Карточка хоккеиста (размер 10 на 15 см), обязательно включающая:

- фотографию, соответствующую возрасту хоккеиста;
- запись о приёме и/или отчислении из хоккейной школы, заверенную печатью хоккейной школы;

1.4. Решение Комиссии по переходам хоккеистов соответствующего Филиала ФХР или Региональных Федераций г. Москвы/ г. Санкт-Петербурга;

1.5. Официально оформленное трансферное письмо для заявки граждан

иностранных государств;

1.6. Для впервые заявляемых хоккеистов в Соревнования гарантийное письмо от родителей/законных представителей о том, что хоккеист ранее не принимал участие в официальных хоккейных соревнованиях (Приложение №6);

1.7. Полисы страхования или оригинал договора о страховании жизни и здоровья от несчастных случаев;

1.8. Лабораторный анализ ПЦР (мазок из носоглотки/ротоглотки) на коронавирусную инфекцию, выполненного не позднее 72 часов (3 суток) до начала проведения Соревнования по решению Комитета по проведению соревнования.

1.9. Ведомость ознакомления законных представителей хоккеистов (Приложение № 7);

1.10.Согласие на обработку персональных данных (Приложение №2);

1.11.Согласие на обработку персональных данных, разрешённых субъектом персональных данных для распространения (Приложение № 4);

1.12.Список юниоров, имеющих контракт юниора/распорядительный акт Хоккейной школы о зачислении в Хоккейную школу (Приложение №9);

1.13.При заявке хоккеистки, хоккейной школе необходимо представить медицинскую справку с отметкой врача о состоянии здоровья и заверенное нотариально согласие родителей по форме (Приложение №1);

1.14. Групповая фотография команды в «домашней» хоккейной форме, не более 10 человек в одном ряду;

1.15. Фотография хоккеиста индивидуально в «домашней» хоккейной форме команды (статичный ракурс в анфас без шлема) на однообразном фоне (контрастном относительно цвета свитера) без резких теней. Фотография должна быть приемлемого качества (не смазанная, не размытая). Должны быть сохранены пропорции фотографии (чтобы не получалось искажённых лиц), разрешение 1080\*1080 пикселей, формат jpg, размер изображения не больше 2 мб.

2. К заявке команды хоккейной школы в Комитет по проведению соревнований на тренера прилагаются следующие документы:

2.1 Копия тренерского сертификата ФХР, подтверждающая присвоенную категорию;

2.2. Лабораторный анализ ПЦР (мазок из носоглотки/ротоглотки) на коронавирусную инфекцию, выполненного не позднее 72 часов (3 суток) до начала проведения Соревнования по решению Комитета по проведению соревнования.

2.3. Ведомость ознакомления тренеров хоккейной школы (с подписью каждого тренера) (Приложение №8);

2.4. Согласие на обработку персональных данных (тренера) (Приложение № 3);

2.5. Согласие на обработку персональных данных, разрешённых субъектом персональных данных для распространения (тренера) (Приложение №5).

**Примечание:** Документы, указанные в пунктах 1.10., 1.11., 2.4., 2.5. статьи 26 настоящего Регламента предоставляются в ФХМ на USB-флэш-накопителе, для дальнейшего хранения в ФХМ.

Документы, указанные в пунктах 1.14., 1.15. статьи 26 настоящего Регламента загружаются на FTP-сервер ФХМ.

3. К заявке команды хоккейной школы на хоккеиста вносятся в Реестр ФХР следующие документы:

3.1. Копии свидетельств о рождении хоккеистов - граждан Российской Федерации и граждан иностранных государств, впервые заявляемых в соревнования ФХМ;

3.2. Карточка хоккеиста (размер 10 на 15 см), обязательно включающая:

- фотографию, соответствующую возрасту хоккеиста;

- запись о приёме и/или отчислении из хоккейной школы, заверенную печатью хоккейной школы;

3.3. Решение Комиссии по переходам хоккеистов соответствующего Филиала ФХР или Региональных Федераций г. Москвы/ г. Санкт-Петербурга;

3.4. Официально оформленное трансферное письмо для заявки граждан иностранных государств;

3.5. Для впервые заявляемых хоккеистов в Соревнование гарантийное письмо от родителей/законных представителей о том, что хоккеист ранее не принимал участие в официальных хоккейных соревнованиях (Приложение №6);

3.6. Полисы страхования или оригинал договора о страховании жизни и здоровья от несчастных случаев;

3.7. Согласие на обработку персональных данных (Приложение № 2);

3.8. Согласие на обработку персональных данных, разрешённых субъектом персональных данных для распространения (Приложение №4);

3.9. Эскизы «домашнего» и «гостевого» хоккейных свитеров в контрастных цветах и цветной логотип команды в векторном формате;

3.10. Групповая фотография команды в «домашней» хоккейной форме, не более 10 человек в одном ряду;

3.11. Фотографии хоккеиста индивидуально в «домашней» хоккейной форме команды (статичный ракурс в анфас без шлема) на однообразном фоне (контрастном относительно цвета свитера) без резких теней.

3.12. Сертификат РУСАДА текущего года, подтверждающего прохождение курса дистанционного обучения «Антидопинг».



4. К заявке команды хоккейной школы на тренера вносятся в Реестр ФХР следующие документы:
- 4.1 Копия тренерского сертификата ФХР, подтверждающая присвоенную категорию;
  - 4.2. Ведомость ознакомления тренеров хоккейной школы (с подписью каждого тренера) (Приложение №8);
  - 4.3. Согласие на обработку персональных данных (тренера) (Приложения № 3);
  - 4.4. Согласие на обработку персональных данных, разрешённых субъектом персональных данных для распространения (тренера) (Приложение №5).
  - 4.5. Копия документа, подтверждающего наличие профессионального образования тренера;
  - 4.6. Копии второй и третьей страниц паспорта тренера;
  - 4.7. Копия документа, подтверждающего присвоение почётного спортивного звания (при наличии);
  - 4.8. Фотография тренера.
  - 4.9. Сертификат РУСАДА текущего года, подтверждающего прохождение курса дистанционного обучения «Антидопинг».
5. Хоккейные школы обеспечивают заполнение Реестра ФХР, внесение в него обязательных сведений и документов и их регулярное обновление. В случае невыполнения требований данной статьи, на хоккейную школу могут быть наложены дисциплинарные санкции.

#### **Статья 27. Сроки возможных дозаявок хоккеистов/тренеров**

1. Дозаявка не более 3-х хоккеистов, ранее участвующих в текущем сезоне в Официальных соревнованиях ФХМ, в течение сезона 2024/2025 осуществляется:
  - 1.1. Для команд не участвующих в серии переходных матчей после Первого этапа: с 02.12.2024 г. по 12.12.2024 г.
  - 1.2. Для команд, участвующих в серии переходных матчах после Первого этапа: с 09.12.2024 г. по 12.12.2024 г
2. Заявка хоккеистов, не участвовавших ранее в текущем сезоне в официальных соревнованиях, проводимых ФХМ, может осуществляться в течение всего Соревнования и заканчивается 23.01.2025 г. При дозаявке в состав команды такого хоккеиста хоккейная школа обязана предоставить в Комитет по проведению соревнований заявочный лист, а также необходимые документы, указанные в Регламенте.
3. Дозаявка игроков, включенных в заявочный лист двух команд своей хоккейной школы, разрешается в период: с 09.12.2024 г. по 12.12.2024 г.
4. Дозаявка тренеров осуществляется в течение всего сезона по письменному согласованию с Комитетом по проведению соревнований.

## **Статья 28. Заявка хоккеистов на отдельный матч Соревнования**

1. В матчах могут принимать участие хоккеисты, внесенные:

- в заявочный лист команды хоккейной школы;
- в заявочный лист команды на матч;
- в Реестр ФХР.

Командам, нарушившим данное требование, по решению СДК засчитывается техническое поражение. К тренеру команды-нарушителя по решению СДК могут быть применены дисциплинарные санкции.

2. В заявке команды на матч должно быть не менее 12-ти полевых игроков и 1-го вратаря в каждом составе, но не более 13-ти полевых игроков и 2-х вратарей. Командам, нарушившим эти положения, по решению СДК может быть засчитано техническое поражение, а на тренера могут быть наложены дисциплинарные санкции.

3. Не позднее, чем за 30 минут до начала матча Соревнования тренер команды должен передать в судейскую комнату судье-секретарю заполненный и подписанный по установленной форме заявочный лист команды на матч (Приложение №12). После этого не может быть произведено никаких изменений в составе команд. Исключение составляют случаи получения травмы одним из вратарей. В случае нарушения данного пункта по решению СДК на тренера команды могут быть наложены дисциплинарные санкции.

5. С заявкой на матч передаются копия заявочного листа и игровые карточки хоккеистов команды.

### **Примечание:**

1. При нарушении пункта 2, 3 или 4 настоящей статьи Регламента главные судьи матча делают запись в Официальном протоколе матча, на основании которой СДК налагает на нарушителя дисциплинарные санкции.

2. В случае не предоставления главным судьям одного из 3-х документов: заявочного листа команды на матч, карточек хоккеистов, копии заявочного листа, матч не проводится, а команде, нарушившей данное условие, по решению СДК может быть засчитано техническое поражение.

3. Проверка личности какого-либо хоккеиста и представленных на него документов разрешена официальным представителям команд и Комитету по проведению соревнований в присутствии главного судьи по ходу матча и по его окончанию.

4. При выявлении несоответствия между хоккеистом и предоставленными на него документами, главный судья матча обязан сделать соответствующую запись в Официальном протоколе матча и направить рапорт в ФХМ. За нарушение данной статьи тренер отстраняется от участия в соревнованиях, проводимых ФХМ до решения Президиума.

## **ГЛАВА 8. УСЛОВИЯ ПРОВЕДЕНИЯ СОРЕВНОВАНИЯ**

### **Статья 29. Общие положения проведения отдельного матча Соревнования**

1. Матчи команд хоккейных школ г. Москвы с командами из других регионов проходят на площадках хоккейных школ г. Москвы.
2. Все матчи должны быть проведены в сроки, установленные календарем Соревнования, за исключением случаев, предусмотренных в статье 8 настоящего Регламента.
3. Все матчи Соревнования проводятся поперёк ледовой площадки в конечных зонах, занимающих треть всей площади, ограниченные лицевым и боковыми бортами с трех сторон и быстровозводимым временным ограждением с четвертой стороны, расположенным на синей линии соответствующей конечной зоны.
4. Тренер и игроки команды во время матча должен находиться на коньках в выделенной зоне для нахождения запасных игроков и тренера (Приложение №14), в случае нарушения данного требования СДК может наложить дисциплинарные санкции.
5. За 5 минут до начала матча хоккеисты играющих команд (согласно заявке на матч) выходят на ледовую площадку и проводят разминку.
6. Матчи Соревнования проводятся в 3 периода по 15 минут текущего («грязного») времени

#### **Примечание:**

Судья времени игры по прошествии 55 секунд одной смены поднимает руку, сигнализируя необходимость проведения процедуры смены игрового состава, но остановить матч может только судья на игровой площадке (принимая во внимание голевую ситуацию или возможность развития перспективной атаки). Судья времени игры и главный судья матча (как инициатор остановки на смену) являются единственным легитимным источником отсчёта игрового времени.

7. Остановка времени игры осуществляется только в следующих случаях:
  - 7.1. Получение травмы игроком;
  - 7.2. Покидание шайбы пределов игровой площадки;
  - 7.3. Назначения штрафного броска;
  - 7.4. Наступления иных событий, делающих невозможным дальнейшее продолжение игровых действий.

8. Длительность разминки перед матчем – не более 5 минут.
9. Разминка команд проводится с шайбами. Шайбы на разминку предоставляет команда «хозяин поля».
10. Вбрасывания производятся в центре игровой площадки в начале матча и периода, а также в следствие любой остановки матча.
11. Смены производятся по сигналу судьи времени игры по истечении 60 секунд текущего времени. Игра идёт звеньями равных составов (4 на 4).
12. Продолжительность смен составляет 60 секунд текущего времени.
13. Запрещается замена полевых игроков между звеньями в течение всего матча.

**Примечание:**

- В случае получения травмы, во время проведения матча, одним из хоккеистов игрового состава команды, тренер команды может использовать запасного игрока соответствующего состава (при наличии), путем смены игрового звена хоккеиста (с обязательным переклеиванием цветных стикеров на шлеме в цвет соответствующего звена).

- В случае получения травмы, во время проведения матча, одним из хоккеистов игрового состава команды и если в составе команды отсутствует запасной хоккеист, то звено состава команды продолжает играть тремя хоккеистами (3 на 4);

- В случае получения травмы, во время проведения матча, двух и более хоккеистов игрового состава команды и в составе команды отсутствует запасной хоккеист, то тренер команды может произвести замену полевых игроков между звеньями, но только путем добавления хоккеиста/хоккеистов в звено/звенья, где хоккеист/хоккеисты получил/получили травму (с обязательным переклеиванием цветных стикеров на шлеме в цвет соответствующего звена);

- Минимальное число хоккеистов в звене для продолжения матча – 3 хоккеиста.

- Информация о травмах хоккеистов вносится в официальный протокол матча.

14. Смена очередности выхода звеньев в рамках матча запрещена.

15. Офсайды и пробросы не фиксируются.

16. Силовые приёмы запрещены.

17. При нарушении хоккеистом Правил вида спорта «хоккей» судья останавливает матч свистком, жестом доводит до участников соревнований и зрителей причину остановки и назначает штрафной бросок. После выполнения штрафного броска в независимости от его результата новое вбрасывание

производится в центре игровой площадки. В зависимости от тяжести нарушения, если за данное действие предполагается наложение Большого штрафа, судья должен удалить хоккеиста до конца матча. В данной ситуации к дальнейшему формированию звеньев применяется принцип, аналогичный получению травмы одним из хоккеистов соответствующего звена.

18. Если штраф налагается на игровой состав команды, не владеющий шайбой, главный судья сигнализирует отложенный штраф и не дает свисток до тех пор, пока состав команды- нарушитель не завладеет шайбой и не получит контроль над ней. Вратарь, на чьем игровом составе команды был зафиксирован штраф, может быть заменен на любого полевого хоккеиста своего состава.

19. В Официальном протоколе матча фиксируется только порядковый номер взятия ворот и автор заброшенной шайбы.

20. Каждое звено должно иметь на шлеме цветные стикеры (размер 5x5 см), отличающие четвёрки друг от друга.

21. Каждая команда может взять один 30-секундный перерыв (тайм-аут) в одном матче.

22. Уборка и заливка льда производится только перед началом матча (включая разминку).

23. Смена ворот и выделенных зон для нахождения запасных игроков и тренера производится после каждого периода.

24. Матчи Соревнования проводятся со зрителями.

**Примечание:** Выполнение штрафного броска осуществляется любым игроком из звена, которое находится на льду во время нарушения.

### **Статья 30. Броски, определяющие победителя, в переходных матчах**

1. Если в переходных матчах Соревнования по итогам результата игры 2-х составов зафиксирован ничейный результат, то назначаются броски, определяющие победителя.

**Примечание:** Броски, определяющие победителя, могут выполнять хоккеисты двух составов команды на усмотрение тренера команды. Вратари двух составов команд могут принимать участие в серии бросков, определяющих победителя, в переходных матчах.

1.1. До начала выполнения бросков, определяющих победителя, главный судья матча определяет площадку, на которой будет проводиться серия бросков, определяющих победителя матча, а также вызывает 2-х тренеров

участвующих в матче команд, для проведения жеребьевки. Команда - «хозяин поля» согласно календарю Соревнования первым выбирает сторону монеты. Выигравший жребий тренер выбирает очередность выполнения бросков для своей команды;

1.2. Процедура серии бросков, определяющих победителя, начинается с того, что 3 разных хоккеиста из каждой команды по очереди выполняют броски. Списки хоккеистов заранее не составляются. В процедуре выполнения бросков могут принимать участие хоккеисты двух составов обеих команд, которые указаны в Официальном протоколе матча, за исключением хоккеистов, указанных в пункте 1.3. настоящей статьи;

1.3. Хоккеисты, чьи штрафы не были завершены до окончания закончившегося вничью основного времени матча, не имеют права выполнять броски, определяющие победителя. Эти хоккеисты должны уйти в раздевалку до окончания процедуры бросков, определяющих победителя. Хоккеисты, на которых был наложен штраф во время выполнения бросков, определяющих победителя, должны уйти в раздевалку до конца процедуры выполнения бросков, определяющих победителя;

1.4. Вратари могут меняться после каждого броска. Вратарь, не защищающий в данный момент ворота, должен находиться в выделенной зоне для нахождения запасных игроков и тренера (Приложение №14);

1.5. Хоккеисты обеих команд по очереди выполняют броски до тех пор, пока не будет забит решающий гол. Оставшиеся броски не выполняются;

1.6. Если после серии, состоящей из 3-х бросков, определяющих победителя, каждой команды, сохраняется ничейный результат, то выполняются броски по одному от каждой команды новыми хоккеистами по очереди до победного гола в паре. Повторное выполнение бросков, в порядке очереди, разрешается хоккеистам только после того, как все хоккеисты своей команды выполнили броски. Первыми начинают выполнять броски хоккеисты команды, которая в серии, состоящей из 3-х бросков, определяющих победителя, выполняла броски последней. Матч завершится, как только поединок между 2-мя командами закончится победным результатом.

2. Процедура выполнения бросков, определяющих победителя в части, не урегулированной статьями настоящего Регламента, осуществляется в соответствии Правилами вида спорта «хоккей» и Руководством по судейству иных соревнований по хоккею, включенных в ЕКП, а также физкультурных и спортивных мероприятий субъектов РФ, муниципальных образований и городских округов, и иных соревнований по хоккею, проводимых ОСФ в спортивной дисциплине «хоккей».

3. Секретарь матча записывает все выполненные броски, определяющие победителя, указывает хоккеистов, вратарей и забитые голы. Хоккеист

команды, начинающий выполнение бросков, определяющих победителя, помечается звёздочкой.

4. В общий результат матча из всех голов, забитых во время выполнения бросков, определяющих победителя, засчитывается только один решающий гол.

**Примечание:** В официальный протокол матча из всех голов забитых во время выполнения бросков, определяющих победителя, решающий гол записывается на игрока, чей бросок формирует преимущество в счёте, благодаря которому команда одерживает победу в серии бросков.

5. Любой штраф вратаря (кроме дисциплинарного до конца игры), полученный во время выполнения бросков, определяющих победителя, влечет за собой повторное исполнение броска.

6. Если команда отказывается участвовать в серии бросков, определяющих победителя, матч заканчивается, и этой команде засчитывается техническое поражение в матче.

7. Если объявленный диктором хоккеист по какой-либо причине отказывается выполнять бросок, бросок считается выполненным, и взятие ворот не засчитывается.

### **Статья 31. Время начала матчей Соревнования**

1. Все календарные матчи проводятся в будни и в выходные дни:

1.1. Время начала матча – не ранее 09:30 и не позднее 17:45;

1.2. Время начала и место проведения каждого матча согласовывается с Комитетом по проведению соревнований при помощи электронной связи.

1.3. Время начала и место проведения матчей Соревнования может быть изменено по согласованию хоккейных школ.

**Примечание:** Назначения на матчи на предстоящую неделю выставляются в систему управления проведением соревнования ФХМ не позднее 12:00 четверга недели, предшествующей календарной неделе проведения матча. В назначениях на матчи должны быть указаны: дата, день недели, время начала «домашних» и «гостевых» матчей. Также необходимо на все свои «домашние» матчи убедиться в подтверждении времени со стороны команды - «гостя» матча. В случае несоблюдения процедуры назначений на матчи бригада судей не назначается, а команде - нарушителю по решению СДК может быть засчитано техническое поражение.

### **Статья 32. Перерывы между периодами матча**

1. Продолжительность перерывов между периодами матча должна составлять не более 2-х минут.

### **Статья 33. Работа информационного табло**

1. На информационном табло спортивного сооружения во время всего матча должны быть отражены: наименование команд, номер периода и счет матча (представляющий собой сумму очков обоих составов каждой из команд).

### **Статья 34. Звуковое сопровождение матча**

1. При использовании звукового оборудования применяются следующие обязательные правила:

1.1. Перерывы между периодами матча и естественные паузы в игре (остановки), за исключением тайм-аута, взятого одной из команд, могут заполняться звучанием музыки, рекламы, объявлений по спортивному сооружению, осуществлением различного рода призывов, направленных на работу со зрителями и (или) для поддержки участвующих в матче команд, в том числе с использованием дополнительных микрофонов и других звукоусиливающих средств.

1.2. Информация не должна носить оскорбительный характер для участников матча и (или) зрителей;

1.3. Во время матча запрещается звучание музыки, объявлений, рекламы и осуществление различного рода призывов, направленных на работу со зрителями и (или) для поддержки участвующих в матче команд, а также использование различных звукоусиливающих средств;

1.4. Запрещается использование во время всего матча для работы со зрителями и (или) поддержки участвующих в матче команд различных технических и звукоусиливающих устройств в виде воздушных сирен, свистков, трещоток, дудок, барабанов и т. д.;

1.5. Во время тайм-аута, взятого одной из команд, не допускаются любые объявления в спортивном сооружении, музыка, реклама и т. д.;

2. При проведении матча команда-«хозяин поля» самостоятельно или совместно с администрацией спортивного сооружения должна обеспечить возможность исполнения обязанностей диктора одним из судей в бригаде. Судья обязан озвучивать информацию во время матча чётким и ровным голосом, при этом допускается сдержанное и разумное проявление эмоций. Объявления не должны сопровождаться обращениями и призывами к зрителям, направленными на поддержку одной из участвующих в матче команд. Информация не должна носить оскорбительный характер для участников матча и зрителей.

### **Статья 35. Процедура покидания командами ледовой площадки**

В случаях, когда на спортивном сооружении выход хоккеистов осуществляется через единый проход, устанавливается особый порядок



покидания команд хоккейной площадки: после окончания матча, когда предусмотрено перемещение команд в раздевалку или иные подтрибунные помещения, команда-«гость» первой покидает хоккейную площадку, при этом команда-«хозяин поля» должна оставаться в районе своей скамейки запасных до того момента, пока последний хоккеист команды-«гостя» не покинет хоккейную площадку. После чего команда - «хозяин поля» выходит с хоккейной площадки.

### **Статья 36. Послематчевое рукопожатие**

1. После окончания каждого матча все хоккеисты игравших команд обязаны участвовать в послематчевом рукопожатии по составам отдельно. Рукопожатие производится в середине хоккейной площадки. Хоккеисты выстраиваются в условную линию и двигаются в направлении ворот команды соперника.
2. В случае нарушения требования данной статьи, к хоккеисту, по решению СДК, могут быть применены дисциплинарные санкции в соответствии с Приложением № 11.
3. По решению главного судьи матча послематчевое рукопожатие может быть отменено. Данное решение доводится посредством электронной связи до отдела организации судейства и не может быть обжаловано хоккейной школой.

### **Статья 37. Действия в случае задержек (опоздания) одной из команд к месту проведения матча**

1. Представитель хоккейной школы в случае опоздания своей команды на матч обязан своевременно проинформировать представителей команды соперника, отдел организации судейства и Главного судью матча о задержке и ее причинах. Представители команд должны принять все возможные меры для проведения матча в этот же день, начало которого должно быть не позднее 17:45 по местному времени.
2. В случае, если команда - «хозяин поля» по объективным причинам не может принять команду-«гостя», которая не явилась в назначенное время на матч, то судьей-секретарем оформляется Официальный протокол матча с записью главного судьи о неявке команды на матч. Решение о результате матча или переигровке несыгранного матча принимается СДК.
3. В случае задержки команды более, чем на 30 минут и отсутствии сведений о причинах задержки, а также о времени прибытия команды, судьей-секретарем оформляется Официальный протокол матча с записью главного судьи о неявке команды на матч. Решение о результате матча или переигровке принимается СДК.

4. Если матч был прерван и дальнейшее проведение матча в этот день невозможно в результате наступления форс-мажорных обстоятельств, в том числе, при возникновении различного рода технических и технологических неисправностей (аварий) на Спортсооружении и/или прилегающей территории, Комитет по проведению соревнований может принять решение о переносе матча на другой день, при этом должны быть выполнены следующие условия:

- 4.1. Матч должен быть доигран с того момента, когда он был прерван;
- 4.2. Составы команд на матч остаются прежними (изменение в Официальный протокол матча не допускается).
- 4.3. На информационном табло должны быть установлены соответствующее время матча, текущий результат матча;
- 4.4. Текущий результат, время матча, а также количественно-качественные характеристики, индивидуальные и командные статические показатели должны соответствовать показателям на момент прекращения матча;
- 4.5. Численные составы команд не должны превышать численные составы команд на момент, когда матч был прерван;
- 4.6. Вбрасывание проводится в центральной точке вбрасывания.

### **Статья 38. Оформление Официального протокола матча**

1. Оформление Официального протокола матча рекомендуется осуществлять с использованием системы управления проведением соревнований ФХМ или, в случае её недоступности, в Реестре ФХР с помощью стороннего программного обеспечения.
2. После окончания каждого матча Соревнования главный судья должен получить от судьи-секретаря Официальный протокол матча, проверить его, сделать соответствующие записи и подписать. После этого тренеры игравших команд обязаны в течение 30 минут после окончания матча проверить его и подписать.

**Примечание:** В случае неподписания Официального протокола матча тренером команды, по решению СДК на тренера могут быть наложены дисциплинарные санкции.

3. Все записи, вносимые в Официальный протокол матча тренерами или медперсоналом, должны производиться исключительно в комнате судейской бригады, после предварительного уведомления Главного судьи матча о внесении записей.
4. Команды имеют право вносить в Официальный протокол матча только запись о подаче протеста или запись о полученных хоккеистами травмах.

5. Ответственным за передачу протоколов является ответственное лицо от хоккейной школы команды - «хозяина поля», который обязан в течение 2-х часов с момента окончания матча отправить электронную копию Официального протокола матча (сканированный вариант, фотокопия) по электронной почте в адрес ФХМ (адрес электронной почты fhmoscow@mail.ru). В случае не предоставления протоколов, по решению СДК команде - «хозяину поля» могут быть наложены дисциплинарные санкции.

6. В случае применения к хоккеисту и/или представителю одной из команд наказания в виде дисциплинарного штрафа до конца игры, либо при наличии любой другой записи, ответственное лицо от хоккейной школы команды-«хозяина поля» согласно календарю Соревнования, обязан в течение 2-х часов с момента окончания матча отправить электронную копию обратной стороны Официального протокола матча (сканированный вариант, фотокопия) по электронной почте в адрес ФХМ fhmoscow@mail.ru и видеозапись эпизода.

7. В случае несанкционированной записи в Официальном протоколе матча, решение о применении санкций принимается на заседании СДК.

### **Статья 39. Матчи повышенной степени риска**

1. Решение об отнесении матча к категории повышенной степени риска принимается Комитетом по проведению соревнований или по обращению хоккейной школы в случае, если имеются основания предполагать возможность возникновения конфликтных ситуаций во время проведения матча.

2. На матчи повышенной степени риска Комитетом по проведению соревнований в обязательном порядке назначается Инспектор матча и (или) официальный представитель ФХМ.

3. В случае отнесения матча к категории повышенной степени риска:

1.1. Команда-«хозяин поля» принимает дополнительные меры по обеспечению безопасности его проведения.

4. Матч может быть отнесён к категории повышенной степени риска при наличии одного из следующих факторов:

1.1. Матч имеет особую спортивную значимость;

1.2. Матч-дерби;

1.3. Имеется информация о возможных обстоятельствах, способных помешать проведению матча.

В случае отнесения матча к категории повышенной степени риска ФХМ вправе принять решение о проведении данного матча без зрителей.

## **Статья 40. Порядок разрешения спорных и конфликтных ситуаций в период проведения Соревнования**

1. При возникновении спорных и конфликтных ситуаций, связанных с проведением Соревнования, разрешение которых невозможно на основании положений настоящего Регламента, СДК, Комитет по проведению соревнований, а также Президиум имеют право принимать по ним решения с последующим информированием участников Соревнования через Официальный сайт или по средствам электронной почты.
2. Такие решения являются обязательными для всех команд, хоккеистов, тренеров, руководителей хоккейных школ, судей и иных должностных лиц, участвующих в Соревновании.

## **ГЛАВА 9. ОБЯЗАННОСТИ И ОТВЕТСТВЕННОСТЬ ХОККЕЙНЫХ ШКОЛ**

### **Статья 41. Обязанности хоккейных школ**

1. Хоккейные школы совместно с Дирекцией спортивного сооружения, где проводятся матчи Соревнования, обязаны обеспечить:
  - 1.1. Хоккейную площадку, оборудованную согласно Правилам вида спорта «хоккей», имеющую:
    - ограждение из оргстекла;
    - защитный экран (козырек) из оргстекла, отделяющий хоккеистов на скамейках запасных и штрафников от зрителей;
    - ограждение из сетки поверх оргстекла, отделяющее зрителей, находящихся за воротами, от хоккейной площадки;
    - качественную ледовую поверхность с четко видимой официальной разметкой (согласно Правилами вида спорта «хоккей»);

#### **Примечание:**

На спортивных сооружениях, где проводятся матчи Соревнования, запрещается наносить рекламу и иные надписи на ледовую поверхность, закрывающие официальную разметку хоккейной площадки.

- 1.2. Наличие исправных льдоуборочных комбайнов, отвечающих современным техническим требованиям;
- 1.3. Равномерное освещение хоккейной площадки (ледовой поверхности);
- 1.4. Информационное перекидное табло (два табло на один матч), рабочее состояние которого должно быть проверено до начала матча;
- 1.5. Раздевалку для хоккеистов каждой команды, оборудованную вентиляционной системой, достаточным количеством удобной мебели

(стульями, столами, вешалками, зеркалами, и т. д.), туалетной комнатой и душем с холодной и горячей водой, достаточным количеством электрических розеток, вентиляционной системой и макетами хоккейного поля.

1.6. Комнату для главных судей и бригады судей (достаточную по площади для размещения 5 человек), оборудованную вентиляционной системой, достаточным количеством удобной мебели (стульями, столами, вешалками, зеркалами и т. д.), туалетной комнатой и душем с холодной и горячей водой, настенными часами и макетом хоккейного поля. В комнате должны находиться чистые бланки протоколов матча, секундомер;

1.7. Оргтехнику (ноутбук) с доступом в Интернет на судейском столике для внесения Официального протокола матча;

1.8. Стол для оформления Официального протокола матча оборудованный МФУ, ноутбуком, бумагой, ручкой и средствами связи для отправки протокола матча.

1.9. Чай, кофе, печенье (или фрукты, снеки) и негазированную питьевую воду для судейской бригады;

1.10. Дежурство медперсонала (врача, медсестры), медицинский пункт с оборудованием и медикаментами, соответствующими действующему законодательству;

1.11. Трансляцию всех официальных домашних матчей Первенства;

1.12. Выход в Интернет с гарантированной скоростью не менее 20 Мбит/с на отдачу для каждого подключённого устройства. Доступ в Интернет должен быть обеспечен через проводное подключение или Wi-Fi. Обязательно наличие резервных каналов связи для выхода в Интернет.

1.13. Полы в раздевалках и спортивной зоне Спортсооружения должны быть выложены специальным покрытием, предохраняющим коньки Игроков от повреждений.

1.14. Спортсооружение должно иметь необходимое звуковое оборудование, обеспечивающее работу Судьи-информатора и диктора, а также техническое устройство для подачи звукового сигнала (сирены), сопряженное с хронометрами обратного отсчета времени у судей в бригаде.

1.15. Зона входа в комнату судейской бригады на ледовой арене должна быть оборудована камерой видеонаблюдения.

1.16. В зоне работы Судей в бригаде установку тепловых пушек или других приспособлений для поддержания комфортной температуры во время проведения матча;

1.17. Безотказную работу всех инженерных систем и готовность объекта к проведению матча, а также гарантировать своевременное прибытие бригады скорой медицинской помощи, оформляя не менее чем за пятнадцать минут до начала матча Акт прибытия бригады скорой медицинской помощи в

соответствии с типовой формой, установленной Приложением №10 к Регламенту (данный документ должен быть предоставлен в ФХМ по требованию Комитета по проведению соревнований);

1.18. Обнуление пропускных документов (в случае наличия автоматизированной системы взимания платы) или предоставление выделенных бесплатных парковочных мест для судей матча, инспектора и официальных лиц ФХМ (при соответствующем уведомлении спортивной школы об идентификационных параметрах автомобиля не позднее, чем за 24 часа до времени проведения матча) на парковочном пространстве спортивного сооружения команды – «хозяина поля».

1.19. Доступ сотрудников ФХМ, а также аккредитованных лиц на спортивное сооружение;

1.20. Обеспечить фотосъемку «домашних» матчей соревнований ФХМ с использованием профессионального фотооборудования не реже, чем раз в 30 дней. Фотоотчет о матче должен содержать фотографии хоккеистов и тренеров обеих команд, количество предоставляемых фотографий должно быть не менее 30 (тридцати) и не более 50 (пятидесяти) за матч.

2. Руководители хоккейных школ, тренеры, хоккеисты и другие официальные лица, принимающие участие в Соревновании, обязаны выполнять все требования настоящего Регламента и Правил вида спорта «хоккей», проявляя при этом дисциплину, организованность, уважение к соперникам и зрителям.

3. Руководители хоккейных школ, тренеры, хоккеисты и другие официальные лица, принимающие участие в Соревновании, обязаны соблюдать и выполнять требования Регламента по организации и проведению физкультурных и спортивных мероприятий на территории Российской Федерации в условиях сохранения рисков распространения COVID - 19, утвержденного Министерством спорта Российской Федерации и Роспотребнадзором от 31.07.2020 г., с дополнениями и изменениями, Распоряжение Москомспорта от 02.10.2020 г. №291 с дополнениями и изменениями.

4. Хоккейная школа команды - «хозяина поля» обязана обеспечить безопасность всех официальных лиц, делегации команды-«гостя» и судейской бригады.

5. Перед каждым матчем и в перерывах руководство хоккейной школы команды - «хозяина поля» совместно с Дирекцией спортивного сооружения, на котором проводится матч, обязаны оповещать зрителей о недопустимости хулиганских действий, мешающих проведению матча.

6. На предматчевую разминку команда - «хозяин поля» должна предоставить

шайбы (не менее 15-ти штук) для разминки команды-«гостю» каждого из 2-х составов.

7. Во время предматчевой разминки на хоккейной площадке все хоккеисты, заявленные для участия в матче, обязаны выходить в полной игровой форме и экипировке согласно Правилам вида спорта «хоккей». В случае нарушения данного пункта главные судьи матча делают запись в Официальном протоколе матча, на основании которой СДК налагает на нарушителя дисциплинарные санкции.

8. В случае поступления в ФХМ информации о нарушениях общественного порядка на трибунах и на хоккейной площадке во время матчей Соревнования СДК оставляет за собой право:

- запретить проведение матчей на данном спортивном сооружении;
- отстранить команду от участия в Соревновании;
- запретить проведение матчей в присутствии зрителей;
- засчитать техническое поражение команде.

9. Во время проведения официальных матчей Соревнования в зоне проведения должна находиться машина скорой медицинской помощи и соответствующий медицинский персонал для оказания в случае необходимости скорой медицинской помощи. Расходы по оплате несут хоккейные школы, чьи команды являются «хозяевами поля» согласно календарю Соревнования.

10. Хоккейные школы до начала заявочной кампании вносят данные на игроков всех заявляемых команд в информационно-статистическую базу ФХМ и в Реестр ФХР. В противном случае Комитет по проведению соревнований в праве отказать в заявке команд.

11. Назначить ответственного от хоккейной школы за назначение времени матчей через систему управления проведением соревнований ФХМ.

12. С целью содействия предотвращению применения допинга в спорте и борьбы с ним руководству хоккейной школы для участия в Соревновании необходимо провести разъяснительную работу с хоккеистами, тренерами о недопущении использования запрещенных средств и методов в соответствии с требованиями действующего законодательства Российской Федерации и международными нормами.

13. С целью соблюдения Регламента по организации и проведению физкультурных и спортивных мероприятий на территории Российской Федерации в условиях сохранения рисков распространения COVID -19, утвержденного Министерством спорта Российской Федерации и Роспотребнадзором от 31.07.2020 г., с дополнениями и изменениями руководству хоккейной школы до начала Соревнования необходимо провести инструктаж с хоккеистами, тренерами и персоналом о необходимости соблюдения требований настоящего Регламента, Распоряжение

## **Статья 42. Ответственность хоккейных школ**

1. Ответственность за подготовку мест проведения матчей и обеспечение всем необходимым возлагается на руководство хоккейных школ команды-«хозяина поля».
2. Руководители хоккейных школ несут ответственность за невыполнение требований настоящего Регламента, необеспечение необходимых организационных мероприятий, связанных с проведением хоккейных матчей, а также за поведение хоккеистов и официальных лиц своей команды до, во время и после окончания матча.
3. Команда, планирующая участвовать в соревнованиях на территории Российской Федерации, обязана за 7 календарных дней уведомить ФХМ об участии.
4. Команда, планирующая участвовать в соревнованиях за рубежом, обязана за 30 календарных дней направить в ФХМ уведомление о выезде для получения разрешения. ФХМ в свою очередь уведомляет ФХР. В случае не предоставления уведомления о выезде, команде не будет выдано разрешение на выезд для участия в запланированных соревнованиях.
5. Команды, выезжающие на всероссийские или международные турниры (за исключением официальных соревнований ФХР), обязаны до своего отъезда провести все назначенные календарные матчи. Перенос матчей на более поздний срок запрещен. Дата проведения перенесенных матчей согласовывается с Комитетом по проведению соревнований. В случае не проведения календарных матчей до отъезда, СДК вправе засчитать выезжающей команде технические поражения.
6. Директора хоккейных школ, а также тренеры команд несут персональную ответственность за недисциплинированное поведение хоккеистов на хоккейной площадке и на спортивном сооружении до, во время и после матча.
7. Если тренер одной из команд уводит свою команду с хоккейной площадки и прекращает матч Соревнования до его официального окончания, то этой команде засчитывается по решению СДК техническое поражение. Тренер отстраняется участия в матчах всех соревнований, проводимых ФХМ, до решения СДК. ФХМ имеет право подать ходатайство об освобождении тренера от занимаемой должности.
8. Ответственность за порядок в раздевалках, за целостность и сохранность их внешнего вида и имеющегося в них оборудования несут тренеры команд. В случае нарушения этих положений командой-«гостем» администрация спортивного сооружения сразу после окончания матча вправе предоставить



свои претензии в письменном виде представителю команды-«гостя», копию претензии главным судьям матча, инспектору, а затем направить ее в ФХМ.

9. Если результат календарного матча не может быть засчитан из-за необеспечения порядка на спортивном сооружении, то команде- «хозяину поля» СДК вправе засчитать техническое поражение.

10. Должностные лица и представители хоккейных школ (руководители, хоккеисты, тренеры, обслуживающий персонал), а также родители хоккеистов не имеют права вмешиваться в действия судейской бригады, проводящей матч. Попытка или вход в судейскую комнату без разрешения главного судьи матча запрещены. Оскорбления и хулиганские действия по отношению к судьям, инспектору матча, а также угрозы физической расправы должны быть отмечены главным судьёй в Официальном протоколе матча и/или в докладной записке в ФХМ. За нарушение данной статьи по решению СДК засчитывается техническое поражение. Главный тренер отстраняется от участия в матчах всех соревнований, проводимых ФХМ, до решения СДК. ФХМ имеет право подать ходатайство об освобождении тренера от занимаемой должности.

11. При совершении хулиганских действий руководителем, либо любым сотрудником хоккейной школы данное лицо подлежит полной деловой изоляции в системе ФХМ. Вопрос выносится на СДК для принятия решения.

12. При выявлении случаев участия в матчах незаявленных хоккеистов и/или тренеров, хоккеистов, не оформивших полностью переходы, а также выступающих под чужими фамилиями и хоккеистов и/или тренеров, с наложенными дисциплинарными санкциями, по решению СДК команде засчитываются технические поражения во всех матчах, в которых принимал участие, нарушивший условия проведения Соревнования хоккеист и/или тренер и дополнительно по решению СДК с команды-нарушителя может быть снято 2 очка. В случае, если матч завершился поражением команды, в которой принимали участие незаявленные или хоккеисты и/или тренер, с наложенными дисциплинарными санкциями, то результат матча не аннулируется, остается прежним, а с команды-нарушителя дополнительно по решению СДК может быть снято 2 очка. На хоккеиста по решению СДК может быть наложена дисциплинарная санкция сроком до 1-го календарного года. За нарушение тренером данной статьи СДК вправе наложить дисциплинарную санкцию сроком до 1-го календарного года, а ФХМ имеет право направить ходатайство об освобождении его от занимаемой должности.

13. Тренеры хоккейных команд несут персональную ответственность за контроль над отбыванием своих дисциплинарных санкций и дисциплинарных санкций своих хоккеистов. В случае нарушения данного пункта на тренера команды по решению СДК могут быть наложены дисциплинарные санкции.

14. Тренер с наложенными дисциплинарными санкциями имеет право находиться только на трибуне или балконе спортивного сооружения, где проходит матч.

15. Руководитель школы несёт ответственность за подлинность всех предоставляемых в ФХМ документов.

## **ГЛАВА 10. НАГРАЖДЕНИЕ ПОБЕДИТЕЛЕЙ И ПРИЗЕРОВ СОРЕВНОВАНИЯ**

### **Статья 43. Награждение победителей Соревнования**

Хоккейные команды, ставшие победителями в группах «А», «Б», «В», награждаются кубками и дипломами.

### **Статья 44. Награждение призеров Соревнования**

Хоккейные команды, занявшие второе и третье места в каждой группе, награждаются памятными призами и дипломами.

### **Статья 45. Индивидуальные и командные призы Соревнования**

Хоккеисты команд в каждой группе, занявшие призовые (первое, второе и третье) места, награждаются медалями и грамотами ФХМ.

## **ГЛАВА 11. ПОДАЧА И РАССМОТРЕНИЕ ПРОТЕСТА**

### **Статья 46. Основания для подачи протеста**

1. Руководство хоккейной школы одной из команд, принимавшей участие в матче Соревнования, вправе подать протест в Комитет по проведению соревнований в случае, если одновременно имеются следующие основания:

1.1. Аннулирование результата состоявшегося матча в силу существенных нарушений требований настоящего Регламента и/или Правила вида спорта «хоккей»;

1.2. Назначение переигровки матча или зачет одной из команд технического поражения.

### **Статья 47. Порядок подачи протеста**

1. Тренер команды после окончания матча подписывает Официальный протокол матча, предупреждает главного судью и/или тренера команды соперника о подаче протеста и делает отметку в Официальном протоколе матча о намерении подачи протеста. Главный судья матча обязан написать рапорт по матчу, на который подан протест, и передать в отдел судейства ФХМ.

2. Протест в письменном виде направляется в СДК руководством хоккейной школы, подающей протест, с изложением подробных обстоятельств, связанных с подачей протеста, не ранее 24-х часов и не позднее 72-х часов после окончания матча.

3. Обстоятельства протеста должны быть исчерпывающими и обоснованными статьями настоящего Регламента.

4. К протесту должны прилагаться:

- качественная видеозапись матча;
- документальные подтверждения фактов, которые, по мнению заявителя протеста, свидетельствуют о наличии оснований для аннулирования результата матча.

5. Протесты рассматриваются на заседании СДК. СДК вправе рассматривать протесты без отметки в Официальном протоколе матча о намерении подачи протеста.

#### **Статья 48. Основания для отказа в рассмотрении протеста**

1. СДК вправе не принимать и оставлять без рассмотрения:

1.1. Несвоевременно поданные протесты;

1.2. Протесты, основанные на претензиях к качеству судейства матча;

1.3. Протесты, предметом которых не является аннулирование результата матча.

#### **Статья 49. Порядок и сроки рассмотрения протеста**

1. При соблюдении порядка подачи протеста и при отсутствии оснований для оставления протеста без рассмотрения, СДК принимает протест к рассмотрению, рассматривает протест на ближайшем заседании и принимает по нему решение.

2. При рассмотрении протеста СДК вправе:

2.1. Вызывать на свои заседания представителей заинтересованных сторон;

2.2. Принять решение на основании имеющихся документов и материалов.

3. Протесты по поводу разногласий даты рождения хоккеиста принимаются только после предоставления официального ответа от уполномоченного государственного органа, подтверждающего действительную дату рождения.

4. Все вопросы, неурегулированные настоящим Регламентом, решаются на основании нормативных документов ФХМ, ФХР, Москомспорта.

#### **Статья 50. Результат рассмотрения протеста**

1. По результатам рассмотрения протеста может быть вынесено одно из решений:

1.1. Об отказе в удовлетворении протеста и оставлении в силе результата матча;

1.2. Об удовлетворении протеста, аннулировании результата матча и зачёта

одной из команд, участвовавших в матче, технического поражения.

2. Решение по результатам рассмотрения протеста в своей мотивировочной части должно содержать основания, по которым оно вынесено.

3. Решение по результатам рассмотрения протеста вступает в силу немедленно, доводится до сведения хоккейных школ, команды которых принимали участие в матче, и публикуется на Официальном сайте.

4. Решения СДК являются окончательными и оспариванию не подлежат.

## **ГЛАВА 12. СУДЕЙСТВО**

### **Статья 51. Организация судейства матчей Соревнования**

1. Назначение судей и инспекторов матчей в течение всего сезона осуществляется отделом организации судейства ФХМ.

2. Контроль качества судейства в течение всего сезона осуществляет отдел организации судейства ФХМ.

3. Судейство матчей Соревнования осуществляется судьями, утвержденными Президиумом, выполняющими требования действующего законодательства, Правил вида спорта «хоккей», решений ФХР, ФХМ, настоящего Регламента и рекомендаций ИИХФ.

4. Обслуживание предсезонных и товарищеских матчей, проходящих в период проведения Соревнования, должно осуществляться исключительно квалифицированными судьями ФХМ и оплачиваться в соответствии с нормами, утвержденными Президиумом. Привлечение сторонних специалистов к проведению данных матчей возможно только в случае мотивированного отказа в назначении судейской бригады отделом организации судейства ФХМ.

5. Судейство каждого матча Соревнования должно осуществляться судьями объективно, честно и беспристрастно на основе Правил вида спорта «хоккей». Руководства по судейству иных соревнований по хоккею, включенных в ЕКП, а также физкультурных и спортивных мероприятий субъектов РФ, муниципальных образований и городских округов, и иных соревнований по хоккею, проводимых ОСФ в спортивной дисциплине «хоккей» и положений настоящего Регламента.

6. Судейство матчей осуществляется в соответствии с Правилами вида спорта «хоккей» с учётом всех изменений, уточнений, дополнений и интерпретаций, а также в соответствии с положениями Регламента и его приложениями, являющимися неотъемлемой частью Регламента, иными локальными нормативными актами ФХМ.

7. Права, обязанности и ответственность судей Региональной коллегии судей устанавливаются договором с ФХМ. В иных случаях ответственность регулируется нормативными актами Всероссийской коллегии судей.

8. Главные и линейные судьи матчей несут перед ФХМ ответственность за чёткое и надлежащее исполнение своих профессиональных обязанностей, возложенных на них Регламентом. Ненадлежащее исполнение судьями своих обязанностей влечёт ответственность, предусмотренную соответствующими договорами между ФХМ и лицами, привлекаемыми к судейству матчей.

### **Статья 52. Состав судейской бригады**

Судейство матчей Соревнования осуществляется 2-мя главными судьями непосредственно на хоккейной площадке в конечной зоне и бригадой судей в составе 3-х человек:

- один судья-секретарь;
- два судьи времени игры.

#### **Примечание:**

В случае неявки назначенной судейской бригады на - матч не проводится и переносится на более поздний срок. Окончательное решение по всем заменам Судей принимает Отдел организации судейства ФХМ.

### **Статья 53. Инспектирование матчей**

1. Инспектор матча осуществляет контроль за качеством судейства матчей, производит разбор судейства с судьями в поле по окончании матча. Заполняет просмотрные карточки по итогам матча.

2. Расходы на инспектирование матчей, проводимых на территории спортивных сооружений, расположенных в пределах территориальных границ г. Москвы, несет ФХМ в соответствии с нормами по материальному обеспечению спортивных мероприятий, утвержденных Москомспортом.

### **Статья 54. Порядок назначения и оплаты работы судей и норм питания судейства**

1. Назначение главных судей осуществляется отделом организации судейства ФХМ.

**Примечание:** при проведении матчей за пределами административных границ Москвы / Московской области назначение судей в поле может быть произведено местной региональной коллегией судей, при предварительном письменном согласовании с отделом организации судейства ФХМ. В указанном случае действуют нормы оплаты работы судей, утверждённые Президиумом для соответствующего уровня соревнований, за исключением

услуг проезда к месту проведения матча (указанная услуга не предоставляется и не оплачивается)

2. Назначение Судей в бригаде (расположенных за бортом хоккейной площадки) для матчей, проводимых на территории спортивных сооружений, расположенных в пределах Московской кольцевой автомобильной дороги, осуществляет отдел организации судейства ФХМ. В остальных случаях в обязанности команды – «хозяина поля» входит обеспечение обслуживания матча квалифицированными судьями в бригаде в составе не менее 2-х человек (судья – секретарь и судья – времени матча). Стоимость услуг соответствующих специалистов определяется клубом напрямую самостоятельно (но не может быть меньше норм расходов по финансовому обеспечению спортивных мероприятий, утверждённых Москомспортом).

**Примечание:** команда, проводящий матч на территории спортивных сооружений, расположенных за пределами Московской кольцевой автомобильной дороги, вправе запросить назначение судей в бригаде (как на конкретный матч, так и на сезон) в отделе организации судейства ФХМ. В указанном случае действуют нормы оплаты работы судей, утверждённые Президиумом для соответствующего уровня соревнований.

3. Компенсация питания судей осуществляется командой – «хозяином поля» в соответствии с нормами по финансовому обеспечению физкультурно–спортивных мероприятий, утверждённых Москомспортом.

4. Расходы на судейство матчей Соревнования несут хоккейные школы в размере, установленном Президиумом.

5. Оплата питания и работы судей производится до начала матча (при наличном расчёте) либо в течение 3-х рабочих дней после его окончания (при безналичном расчёте) при представлении судьями необходимых документов в бухгалтерию школы команды - «хозяина поля» (копии: страниц 2,3 паспорта РФ, страница с пропиской, ИНН, СНИЛС). За нарушение данной статьи СДК вправе засчитать команде техническое поражение.

6. Заявления хоккейных школ о замене судей и инспекторов матча, назначенных на матчи Соревнования, не принимаются и не рассматриваются.

7. В случае отмены матча по вине команды – «хозяина поля» (если эти изменения произошли менее, чем за 24 часа до начала матча) – указанная команда оплачивает услуги проезда судейской бригады к месту проведения матча в полном объёме (если это применимо к соответствующему спортивному сооружению).

## **Статья 55. Требования к форме и экипировке судей**

Форма и экипировка главного судьи регламентируется в соответствии с Правилами вида спорта «хоккей».

## **Статья 56. Порядок подготовки к судейству матча**

1. Перед началом матча главный судья обязан:
  - 1.1. Осмотреть хоккейную площадку, оценить качество льда и пригодность его к проведению матча;
  - 1.2. Проверить наличие перекидных табло (два табло на один матч);
  - 1.3. Проверить наличие карточек хоккеистов и копий заявочных листов на Соревнование обеих команд (общий и командный);
  - 1.4. Проверить наличие акта прибытия скорой медицинской помощи (Приложение № 10);
  - 1.5. Убедиться в соответствии заявочных листов команд на матч по установленной форме ФХМ (Приложение № 12);
  - 1.6. Убедиться в правильности и наличии полной игровой формы и экипировки хоккеистов, участвующих в предматчевой разминке;
  - 1.7. Выполнить иные действия по подготовке и проведению матча, предусмотренные настоящим Регламентом и требованиями Правил вида спорта «хоккей».
2. Главный судья вправе не допускать к матчам хоккеистов, имеющих нарушения экипировки и неопрятный внешний вид.
3. По результатам проверок и осмотров главный судья матча обязан обратить внимание представителей Комитета по проведению соревнований, на незамедлительное устранение выявленных нарушений и недостатков в подготовке матча. В случае существенных нарушений настоящего Регламента, препятствующих надлежащему и/или безопасному проведению матча, главный судья матча обязан незамедлительно доложить о выявленных нарушениях в отдел судейства ФХМ для принятия оперативных решений. Все замечания главный судья матча обязан отразить в Официальном протоколе матча.

## **Статья 57. Порядок действия судей после окончания матча**

1. После окончания матча Соревнования главный судья матча обязан незамедлительно:
  - 1.1. В случае применения к хоккеисту и/или представителю одной из команд наказания в виде дисциплинарного штрафа до конца игры, указать номер и пункт на оборотной стороне Официального протокола матча в разделе «О дисциплинарных нарушениях хоккеистов и представителей команд»

согласно Приложению №11;

1.2. Проверить Официальный протокол матча и подписать его;

1.3. Подготовить и предоставить в отдел судейства в течение 2-х часов после окончания информацию о наложенных дисциплинарных штрафах до конца игры, а также о любых неожиданных событиях, произошедших до, во время и после матча (при экстраординарных случаях информация представляется незамедлительно).

2. В случае недисциплинированного поведения любого из представителей хоккейных школ или угроз в адрес судей до, во время и после матча, главный судья обязан зафиксировать нарушения в Официальном протоколе матча и направить рапорт в отдел организации судейства ФХМ.

### **Статья 58. Порядок исправления ошибок в Официальных протоколах матчей**

1. После окончания матча Соревнования главные судьи матча обязаны незамедлительно:

1.1. В случае применения к хоккеисту и/или представителю одной из команд наказания в виде дисциплинарного штрафа до конца игры, указать номер и пункт на оборотной стороне Официального протокола матча в разделе «О дисциплинарных нарушениях хоккеистов и представителей команд» согласно Приложению №11;

1.2. Проверить Официальный протокол матча (счет, штрафное время, авторов заброшенных шайб, авторов передач и т. д.) и подписать его;

1.3. Подготовить и предоставить в отдел организации судейства ФХМ в течение 12-и часов информацию о наложенных дисциплинарных штрафах до конца игры, а также о любых событиях, произошедших до, во время и после матча (при экстраординарных случаях информация представляется незамедлительно).

2. В случае недисциплинированного поведения любого из представителей хоккейных школ или угроз в адрес судей и инспекторов матча до, во время и после матча главные судьи обязаны зафиксировать нарушения в Официальном протоколе матча и направить рапорт в отдел судейства ФХМ.

### **Статья 59. Порядок исправления ошибок в официальных протоколах матчей**

1. Внесение исправлений в Официальный протокол матча, после его подписания обеими сторонами, не допускается.

2. В случае обнаружения ошибок в Официальном протоколе матча Комитет по проведению соревнований имеет право вносить изменения в электронный протокол, размещенный на Официальном сайте. Внесение изменений



возможно исключительно на основании решения Комитета по проведению соревнований.

3. Основанием для рассмотрения исправлений является заявление команды при наличии видео подтверждения.

4. Информация об изменениях публикуется на Официальном сайте.

### **Статья 60. Ответственность судей**

1. В случае нарушения Регламента Соревнования по решению СДК на судью и/или судейскую бригаду могут быть наложены дисциплинарные санкции.

2. При наличии претензий к качеству судейства матча хоккейная школа вправе обратиться с соответствующей претензией в СДК, сразу после окончания матча.

## **ГЛАВА 13. СТАТИСТИКА**

### **Статья 61. Организация статистического обеспечения Соревнования**

1. Ведение официальной статистики Соревнования осуществляет Комитет по проведению соревнований.

2. Статистическая информация обсчитывается на основании Официальных протоколов матчей.

3. Вся статистическая информация публикуется на Официальном сайте.

## **ГЛАВА 14. ДИСЦИПЛИНАРНЫЕ НАРУШЕНИЯ И НАКАЗАНИЯ**

### **Статья 62. Дисциплинарные санкции и штрафы хоккеистов и хоккейных школ**

1. СДК по своей инициативе имеет право рассматривать любые вопросы, касающиеся нарушения действующего Регламента, вопросы о наложении дисциплинарных санкций на хоккеистов и тренеров в любой момент времени проведения Соревнования, а также изменить дисциплинарную санкцию.

2. Дисциплинарные санкции хоккеистов и тренеров за дисциплинарные штрафы, дисциплинарные до конца игры, полученные в официальных соревнованиях, проводимых ФХМ, распространяется на все соревнования, проводимые ФХМ.

3. Хоккеист, с наложенной дисциплинарной санкцией в Соревновании, не имеет права выступать ни в каких соревнованиях, проводимых ФХМ, пока не истечёт срок применённой к нему дисциплинарной санкции в Соревновании;

4. Дисциплинарные санкции тренеров учитывается во всех матчах соревнований, проводимых ФХМ (там, где он является главным тренером).

**Примечание:** Дисциплинарные санкции, наложенные на хоккеистов и/или тренеров, считается законченными, только после фактического отбытия. Не состоявшиеся матчи Соревнования не учитываются при отбытии дисциплинарных санкций.

5. Дисциплинарные санкции, наложенные на хоккеистов и представителей хоккейных школ согласно настоящему Регламенту, автоматически распространяются на следующий хоккейный сезон, независимо от того, остался ли хоккеист или представитель в хоккейной школе или перешёл в другую хоккейную школу.

6. Поводом для рассмотрения на СДК вопросов о наложении дисциплинарных санкций в отношении хоккейных школ, руководителей хоккейных школ, хоккеистов, тренеров и иных должностных лиц команды может послужить одно из следующих оснований:

6.1. Запись в Официальном протоколе матча;

6.2. Рапорт главных судей или инспектора матча;

6.3. Рапорт официального представителя ФХМ;

6.4. Видеоматериал, предоставленный в течение 72-х часов после окончания матча.

7. В случае неявки команды на матч без уважительной причины или невыхода на поле одной из участвующих в матче команд, ей засчитывается техническое поражение по решению СДК и дополнительно может быть снято 2

очка, а также Комитет по проведению соревнований выносит на СДК вопрос об исключении команды из Соревнования.

8. В случае если обе команды нарушили Регламент, то к обеим командам могут быть применены дисциплинарные санкции в виде снятия очков.

9. Если матч не доигран до конца, а результат матча аннулирован, или если одной из команд будет засчитано техническое поражение, дисциплинарная санкция считается реализованной. В случае, если будет назначена переигровка матча, а также в случае, если матч не состоялся, дисциплинарная санкция не считается реализованной.

10. В случае если команда хоккейной школы по каким-либо причинам выбыла из числа участников соревнования, то все дисциплинарные санкции хоккеистов этой команды сохраняются.

11. В случае если на тренера команды во время проведения матча накладывается дисциплинарный до конца матча штраф и на игре отсутствует второй тренер команды, то по согласованию с Комитетом по проведению соревнования на данный матч может быть допущен официальный

представитель хоккейной школы.

### **Статья 63. Порядок определения наказаний хоккеистов и представителей команд после совершения ими дисциплинарных нарушений**

За невыполнение требований Правил вида спорта «хоккей» и требований настоящего Регламента тренеры, хоккеисты и официальные лица несут ответственность в соответствии с характером нарушений. Наказания, в случае получения тренерами, хоккеистами или официальными представителями команд дисциплинарных штрафов, дисциплинарных до конца игры определяются согласно Приложению № 11.

## **ГЛАВА 15. ТРЕБОВАНИЯ К СПОРТИВНЫМ СООРУЖЕНИЯМ**

### **Статья 64. Общие требования к спортивным сооружениям**

1. Соревнование проводится на объектах спорта, которые удовлетворяют требованиям Правил вида спорта «хоккей», настоящего Регламента, нормативных правовых актов, действующих на территории Российской Федерации по вопросам обеспечения общественного порядка и безопасности участников и зрителей, при наличии актов готовности объекта спорта к проведению спортивных соревнований, утверждённых в установленном порядке, отвечающих требованиям Приказа МВД России от 17.11.2015 г. № 1092 «Об утверждении Требований к отдельным объектам инфраструктуры мест проведения официальных спортивных соревнований и техническому оснащению стадионов для обеспечения общественного порядка и общественной безопасности».
2. К участию в Соревновании допускаются команды хоккейных школ, спортивные сооружения которых для проведения «домашних» матчей удовлетворяют требованиям действующего законодательства и настоящего Регламента.
3. Спортивные сооружения, предназначенные для проведения матчей Соревнования, должны соответствовать требованиям Правил вида спорта «хоккей». Матчи Соревнования проводятся только на закрытых спортивных сооружениях с искусственным льдом.
4. На спортивных сооружениях, где проводятся матчи Соревнования, запрещается наносить рекламу организаторов азартных игр в букмекерских конторах.
5. Спортивные сооружения, где проводятся матчи Соревнования, обязаны иметь:
  - 5.1. Хоккейную площадку, оборудованную согласно Правилам вида спорта «хоккей» и настоящим Регламентом, а также имеющую:

- четверо ворот, по двое в конечных зонах;
- борта-разделители на синих линиях (Приложение №13);
- два счётчика (для отображения текущего результата матча).

**Примечание:**

1. Требования по сооружению и установке бортов-разделителей (рисунок №1 Приложения №13)
2. Борта-разделители должны образовывать сплошной устойчивый барьер, идущий между стационарными бортами от одной стороны хоккейной площадки до противоположной (Рисунок №1 Приложения №13).
3. Общая длина борта-разделителя должна быть равна ширине хоккейной площадки (может состоять ориентировочно из 10-15 модулей, соединенных между собой). Сооружение должно быть оборудовано закруглением радиусом 1-2 метра.
4. Борта-разделители должны иметь упрощенный механизм соединения между модулями, чтобы облегчить процесс подготовки хоккейной площадки к матчам.
5. Высота борта-разделителя должна обеспечивать комфортную смену игроков (~0,2-0,25 м.)
6. Борта-разделители должны быть безопасны для участников матча, не иметь острых краев или выступающих элементов, способных причинить травмы игрокам и другим участникам матча.
7. Борта-разделители должны быть изготовлены из прочного материала, способного выдерживать удары шайбы и иное силовое воздействие. Материал борта: Жесткий пластик / Дерево. Материал каркаса (несущей конструкции): Жесткий пластик / Дерево / Металл. Материалы, из которых изготовлен борт, должны быть устойчивы к воздействию внешних факторов, таких как влага и изменение температур.
8. Борта-разделители должны быть ярко окрашены, чтобы обеспечить видимость игрокам и другим участникам матча. Примеры цветов: красный, синий, желтый и т.п.
9. Ворота устанавливаются на расстоянии 1 метра от боковых бортов ледовой площадки и на уровне середины между лицевыми бортами и бортов-барьеров, установленных на синих линиях

## ГЛАВА 16. ОБЕСПЕЧЕНИЕ БЕЗОПАСНОСТИ

### Статья 65. Общие требования по обеспечению безопасности

1. Главной целью обеспечения безопасности Соревнования является создание условий для беспрепятственного проведения соревнования, сохранения жизни и здоровья, его участников, Тренеров, руководителей и иных должностных лиц Хоккейных школ/ Клубов, судей, официальных представителей ФХМ, зрителей и иных лиц, нейтрализация угроз, возникающих в ходе его подготовки и проведения.

2. Обеспечение безопасности участников и зрителей Соревнования осуществляется в соответствии с международно-правовыми актами, действующим законодательством Российской Федерации, законами субъектов Российской Федерации, подзаконными актами Российской Федерации, в том числе, но не ограничиваясь:

- Правилами поведения зрителей при проведении официальных спортивных соревнований, утвержденными постановлением Правительства Российской Федерации от 16 декабря 2013 г. № 1156;

- Правилами обеспечения безопасности при проведении официальных спортивных соревнований, утвержденными постановлением Правительства Российской Федерации от 18 апреля 2014 г. № 353;

- Приказом МВД России от 17 ноября 2015 г. № 1092 «Об утверждении требований к отдельным объектам инфраструктуры мест проведения официальных спортивных соревнований и техническому оснащению стадионов для обеспечения общественного порядка и общественной безопасности».

3. Все матчи Соревнования должны проводиться в строгом соответствии:

- «Временным положением о порядке организации и проведения массовых культурно-просветительных, театрально-зрелищных, спортивных и рекламных мероприятий в г. Москве», утвержденным распоряжением Мэра Москвы от 05.10.2000 г. № 1054-РМ.

- Порядком организации и проведения официальных физкультурных, спортивных и массовых спортивно-зрелищных мероприятий, а также официальных значимых физкультурных, спортивных и массовых спортивно-зрелищных мероприятий города Москвы, утвержденный постановлением Правительства Москвы от 30 августа 2011 г. № 390-ПП.

4. Руководство хоккейной школы команды - «хозяина поля» совместно с Дирекцией спортивного сооружения обязаны исключить доступ в судейскую комнату посторонних лиц и обеспечить безопасность бригады судей.

## **ГЛАВА 17. МЕДИЦИНСКОЕ И АНТИДОПИНГОВОЕ ОБЕСПЕЧЕНИЕ**

### **Статья 66. Документы, регламентирующие медицинское и антидопинговое обеспечение Соревнований**

Медицинское и антидопинговое обеспечение Соревнований должно осуществляться в соответствии с нормативными документами:

- Федеральным законом «О физической культуре и спорте в Российской Федерации» от 04.12.2007 № 329-ФЗ;
- Приказом Министерства здравоохранения Российской Федерации от 23 октября 2020 г. № 1144н «Об утверждении порядка организации оказания

медицинской помощи лицам, занимающимся физической культурой и спортом (в том числе при подготовке и проведении физкультурных мероприятий и спортивных мероприятий), включая порядок медицинского осмотра лиц, желающих пройти спортивную подготовку, заниматься физической культурой и спортом в организациях и (или) выполнить нормативы испытаний (тестов) Всероссийского физкультурно- спортивного комплекса «Готов к труду и обороне» (ГТО)» и форм медицинских заключений о допуске к участию в физкультурных и спортивных мероприятиях»;

- Общероссийскими антидопинговыми правилами, утверждёнными Министерством спорта Российской Федерации 24.06.2021;
- Медицинскими правилами ФХР.

## **ГЛАВА 18. МЕРЫ ПО ПРЕДОТВРАЩЕНИЮ ПРОТИВОПРАВНОГО ВЛИЯНИЯ НА РЕЗУЛЬТАТЫ ОФИЦИАЛЬНЫХ СПОРТИВНЫХ СОРЕВНОВАНИЙ**

### **Статья 67. Противоправное влияние на результат матча.**

1. Противоправное влияние на результаты официальных спортивных соревнований не допускается.
2. Предотвращение противоправного влияния на результаты официальных спортивных соревнований и борьба с ним осуществляются в соответствии с Федеральным законом № 329-ФЗ «О физической культуре и спорте в Российской Федерации», Положением о предотвращении противоправного влияния на результаты официальных спортивных соревнований (манипулирования официальными спортивными соревнованиями) и борьбе с ним в отношении вида спорта «хоккей» и (или) организуемых Общероссийской общественной организацией «Федерация хоккея России» официальных

спортивных соревнований, другими федеральными законами, и иными нормативными правовыми актами Российской Федерации.

## **ГЛАВА 19. ИНФОРМАЦИОННАЯ ПОДДЕРЖКА СОРЕВНОВАНИЯ**

### **Статья 68. Интернет-сайты спортивных школ и ФХМ**

Хоккейные школы обязаны обеспечивать на всех страницах своих официальных сайтов в сети Интернет размещение баннерных ссылок на Официальный сайт ФХМ <https://fhmoscow.com/>. А также предоставлять актуальные сведения о руководящих и тренерских составах хоккейной школы и логотип.

### **Статья 69. Аккредитация на матчи Соревнования**

1. ФХМ в течение сезона 2024/2025 проводит аккредитационную кампанию и обладает правом принятия решения об аккредитации представителей хоккейных школ, а также лиц, проводящие фото-, видеосъемку матчей или об отказе в аккредитации.
2. Заявки на получение сезонной или разовой аккредитации необходимо направлять на электронную почту [press@fhmoscow.com](mailto:press@fhmoscow.com).
3. Представители хоккейных школ, а также лица, проводящие фото-, видеосъемку матчей, обязаны иметь аккредитации, установленного ФХМ образца.
4. ФХМ оставляет за собой право отозвать/лишить аккредитации любое ранее аккредитованное лицо в случаях распространения сведений, не соответствующих действительности и порочащих или подрывающих честь, достоинство и деловую репутацию ФХМ и участников соревнований, проводимых ФХМ.

## **ГЛАВА 20. МАРКЕТИНГ**

### **Статья 70. Права ФХМ**

1. ФХМ имеет исключительные права на:
  - 1.1. Использование в любых целях названия, официальной атрибутики, символики Соревнования;
  - 1.2. Использование любого рода рекламных возможностей спортсооружений, оборудования спортсооружений и проведение любого рода рекламных акций, промоакций, специальных маркетинговых мероприятий во время проведения матчей и иных мероприятий Соревнования;
  - 1.3. Размещение любого рода рекламы на экипировке хоккеистов, тренеров, судей во время проведения матчей, а также размещение и распространение любого рода рекламы внутри спортсооружений во время проведения матчей и

иных мероприятий Соревнования;

1.4. Торговлю товарами любого рода внутри спортсооружений во время проведения матчей;

1.5. Производство и реализацию товаров любого рода с названием ФХМ и/или Соревнования и/или атрибутики ФХМ и/или Соревнования, включая сувенирную продукцию.

2. ФХМ предоставляет рекламные материалы не менее чем за неделю до начала Соревнования.

3. ФХМ принадлежат исключительные права на освещение Соревнования посредством трансляции изображения и/или звука любыми способами и/или с помощью любых технологий, а также посредством осуществления записи трансляции и/или фотосъёмки Соревнования.

4. Освещение Соревнования любыми 3-ми лицами, без разрешения ФХМ запрещается.

5. ФХМ определяет основного вещателя Соревнования.

6. Основной вещатель обладает исключительной лицензией на производство трансляций матчей Соревнования

7. Хоккейные школы вправе вести трансляцию своих матчей только на основании письменного разрешения ФХМ. Хоккейные школы обязаны согласовать с ФХМ графику трансляции матча и разместить графику трансляции матча, в которой указывается актуальный счёт матча, наименования команд, а также логотип ФХМ и, по решению ФХМ, логотип партнёра ФХМ.

8. ФХМ обладает правом использовать фото- и видеоматериалы матча по своему усмотрению, в том числе в коммерческих и рекламных целях.

## **ГЛАВА 21. МАТЕРИАЛЬНО – ТЕХНИЧЕСКОЕ ОБЕСПЕЧЕНИЕ**

### **Статья 71. Материально – техническое обеспечение Соревнования**

1. Материально–техническое обеспечение участников Соревнования осуществляется в соответствии с нормами расходов по финансовому обеспечению спортивных мероприятий, утверждённых Москомспортом, согласно смете расходов и в пределах выделяемых Москомспортом средств на проведение Соревнования.



Согласие родителей на участие ребёнка в соревнованиях

Я \_\_\_\_\_  
 (Ф.И.О. родителя / законного представителя полностью)  
 родитель / законный представитель \_\_\_\_\_  
 (нужное подчеркнуть) (ФИО участника полностью)  
 (далее – «участник»), \_\_\_\_\_ года рождения, зарегистрированный по  
 адресу: \_\_\_\_\_

\_\_\_\_\_ ,  
 добровольно соглашаюсь на участие моего ребёнка (опекаемого) в

\_\_\_\_\_ ,  
 (указать соревнование, в котором намерен участвовать участник)

(далее – «соревнования») и при этом чётко отдаю себе отчёт в следующем:

1. Я принимаю всю ответственность за любую травму, полученную (мной) моим ребёнком (опекаемым) по ходу соревнований, и не имею права требовать какой-либо компенсации за нанесение ущерба с организаторов соревнований.
2. В случае если во время соревнований с ребёнком произойдёт несчастный случай, прошу сообщить об этом \_\_\_\_\_  
 (указывается кому (ФИО) и номер телефона)
3. Я обязуюсь, что (я) мой ребёнок будет следовать всем требованиям организаторов соревнований, связанным с вопросами безопасности.
4. Я самостоятельно несу ответственность за личное имущество, оставленное на месте проведения соревнований, и в случае его утери не имею право требовать компенсации.
5. В случае необходимости я готов воспользоваться медицинской помощью, представленной (мне) моему ребёнку (опекаемому) организаторами соревнований.
6. С Регламентом о проведении соревнований ознакомлен.
7. Я согласен с тем, что выступление моего ребёнка (опекаемого) и интервью с ним и / или со мной может быть записано и показано в средствах массовой информации, а также записано и показано в целях рекламы без ограничений по времени и формату и без компенсации в отношении этих материалов.

\_\_\_\_\_ / \_\_\_\_\_ /  
 (подпись) (ФИО родителя / законного представителя)

« \_\_\_\_\_ » \_\_\_\_\_ 20\_\_ г.

\* Согласие оформляется родителем или законным представителем участника, который не достиг 18-летнего возраста

## Согласие на обработку персональных данных

Я, \_\_\_\_\_

\_\_\_\_\_ серия \_\_\_\_\_ № \_\_\_\_\_ выдан \_\_\_\_\_

зарегистрированный(ая) \_\_\_\_\_ по \_\_\_\_\_ адресу: \_\_\_\_\_

\_\_\_\_\_ являясь \_\_\_\_\_ законным \_\_\_\_\_ представителем \_\_\_\_\_ субъекта \_\_\_\_\_ персональных \_\_\_\_\_ данных,

\_\_\_\_\_ серия \_\_\_\_\_ № \_\_\_\_\_ выдан \_\_\_\_\_

*(вид документа, удостоверяющего личность субъекта персональных данных)*

зарегистрированного(ой) \_\_\_\_\_ по \_\_\_\_\_ адресу: \_\_\_\_\_

в соответствии с Федеральным законом от 27.07.2006 г. № 152-ФЗ «О персональных данных» (далее – Закон о персональных данных) даю Региональной общественной организации «Федерация хоккея г. Москвы», ИНН 7708046206, расположенной по адресу: 101000, г. Москва, пер. Кривоколенный, д 9, стр. 1, пом. IV (далее – ФХМ) согласие на обработку персональных данных представляемого лица, включая сбор, запись, систематизацию, накопление, хранение, уточнение (обновление, изменение), извлечение, использование, передачу (распространение, предоставление, доступ), обезличивание, блокирование, удаление, уничтожение персональных данных. В соответствии с ч. 3 ст. 6 Закона о персональных данных, даю ФХМ согласие на поручение обработки персональных данных представляемого лица. Настоящее согласие даётся в целях ведения Информационной системы ФХМ, в которую вносятся сведения о субъекте персональных данных как об участнике спортивных соревнований по хоккею, проводимых под эгидой ФХМ, и распространяется на следующие персональные данные: фамилия, имя, отчество, год, месяц, дата и место рождения, паспортные данные / данные о свидетельстве о рождении (серия, номер, когда и кем выдан, адрес регистрации), данные заграничного паспорта (серия и номер, когда и кем выдан, срок действия), индивидуальный номер налогоплательщика, страховое свидетельство государственного пенсионного страхования, полис обязательного медицинского страхования (серия и номер, когда и кем выдан), наименование и номер общеобразовательной организации, наименование и номер организации, осуществляющей спортивную подготовку (спортивной школы), спортивные разряды и спортивные звания, статистические данные, фотография, а также любая иная информация, относящаяся к личности субъекта персональных данных, доступная либо известная в любой конкретный момент времени ФХМ.

Персональные данные: фамилия, имя, отчество, дата рождения, спортивные разряды и спортивные звания, сведения о подтверждении выполнения норм и требований, необходимых для присвоения спортивных разрядов, сведения о прохождении спортсменом медицинских осмотров, результаты, достигнутые на официальных соревнованиях, сведения о спортивной дисквалификации, фамилия, имя, отчество тренера, сведения о хоккейных школах, в которых спортсмен проходил спортивную подготовку, и о продолжительности такой подготовки, статистические данные, фотография могут быть включены в общедоступные источники, формируемые ФХМ в связи с ведением Информационной системы ФХМ. Иные персональные данные носят конфиденциальный характер и распространению в общедоступных источниках не подлежат. В случае отзыва согласия не подлежит удалению из Информационной системы ФХМ следующая информация: статистические данные и результаты, достигнутые на официальных соревнованиях.

Согласие даётся свободно, своей волей и в интересах представляемого лица.

Содержание действий по обработке персональных данных, необходимость их выполнения, поручение обработки персональных данных третьим лицам, а также мои права по отзыву данного согласия мне понятны. Настоящее согласие действует со дня его подписания и до дня отзыва в письменной форме.

Подпись \_\_\_\_\_ / \_\_\_\_\_

«\_\_\_\_\_» \_\_\_\_\_ 20\_\_\_\_ г.

**Согласие на обработку персональных данных (тренера)**

Я, \_\_\_\_\_ (фамилия, имя, отчество,  
дата рождения)

\_\_\_\_\_ серия \_\_\_\_\_ № \_\_\_\_\_ выдан \_\_\_\_\_

(вид основного документа, удостоверяющего личность)

зарегистрированный(ая) по адресу: \_\_\_\_\_

в соответствии с Федеральным законом от 27.07.2006 г. № 152-ФЗ «О персональных данных» (далее – Закон о персональных данных) даю Региональной общественной организации «Федерация хоккея г. Москвы», ИНН 7708046206, расположенной по адресу: 101000, г. Москва, пер. Кривоколенный, д 9, стр. 1, пом. IV (далее – ФХМ) согласие на обработку персональных данных, включая сбор, запись, систематизацию, накопление, хранение, уточнение (обновление, изменение), извлечение, использование, передачу (распространение, предоставление, доступ), обезличивание, блокирование, удаление, уничтожение персональных данных.

Настоящее согласие даётся в целях ведения Информационной системы ФХМ, в которую вносятся сведения о субъекте персональных данных как об участнике спортивных соревнований по хоккею, проводимых под эгидой ФХМ, и распространяется на следующие персональные данные: фамилия, имя, отчество, год, месяц, дата и место рождения, паспортные данные / данные о свидетельстве о рождении (серия, номер, когда и кем выдан, адрес регистрации), данные заграничного паспорта (серия и номер, когда и кем выдан, срок действия), индивидуальный номер налогоплательщика, страховое свидетельство государственного пенсионного страхования, полис обязательного медицинского страхования (серия и номер, когда и кем выдан), наименование и номер организации, осуществляющей спортивную подготовку (спортивной школы), спортивные разряды и спортивные звания, статистические данные, фотография, а также любая иная информация, относящаяся к личности субъекта персональных данных, доступная либо известная в любой конкретный момент времени ФХМ.

Персональные данные: фамилия, имя, отчество, дата рождения, спортивные разряды и спортивные звания, сведения о прохождении тренером медицинских осмотров, результаты, достигнутые на официальных соревнованиях, сведения о спортивной дисквалификации, статистические данные, фотография могут быть включены в общедоступные источники, формируемые ФХМ в связи с ведением Информационной системы ФХМ. Иные персональные данные носят конфиденциальный характер и распространению в общедоступных источниках не подлежат. В случае отзыва согласия не подлежит удалению из Информационной системы ФХМ следующая информация: статистические данные и результаты, достигнутые на официальных соревнованиях.

Согласие даётся свободно, своей волей.

Содержание действий по обработке персональных данных, необходимость их выполнения, поручение обработки персональных данных третьим лицам, а также мои права по отзыву данного согласия мне понятны.

Настоящее согласие действует со дня его подписания и до дня отзыва в письменной форме.

Я обязуюсь своевременно извещать об изменении предоставленных персональных данных

« \_\_\_\_ » \_\_\_\_\_ 20 \_\_\_\_ г.

Подпись \_\_\_\_\_ / \_\_\_\_\_

**на обработку персональных данных, разрешённых субъектом персональных данных  
для распространения**

Я, \_\_\_\_\_  
*(фамилия, имя, отчество, дата рождения законного представителя)*

серия \_\_\_\_\_ № \_\_\_\_\_ выдан \_\_\_\_\_

зарегистрированный(ая) по адресу: \_\_\_\_\_

\_\_\_\_\_ являясь законным представителем субъекта персональных данных,

\_\_\_\_\_ *(фамилия, имя, отчество, дата рождения субъекта персональных данных)*

\_\_\_\_\_ серия \_\_\_\_\_ № \_\_\_\_\_ выдан \_\_\_\_\_

*(вид документа, удостоверяющего личность субъекта персональных данных)*

зарегистрированного(ой) по адресу: \_\_\_\_\_

\_\_\_\_\_ на основании \_\_\_\_\_,

*(документ, подтверждающий полномочия законного представителя)*

тел.: \_\_\_\_\_, адрес электронной почты \_\_\_\_\_, в соответствии со ст. 10.1 Федерального закона от 27.07.2006 г. № 152-ФЗ «О персональных данных» в целях обеспечения соблюдения законов и иных нормативных правовых актов; даю своё согласие Региональной общественной организации «Федерация хоккея г. Москвы», ИНН 7708046206, расположенной по адресу: 101000, г. Москва, пер. Кривоколенный, д 9, стр. 1, пом. IV (далее – ФХМ) на распространение подлежащих обработке следующих персональных данных представляемого лица: сведений о фамилии, имени, отчестве; сведений о дате рождения; сведений об адресе; сведений об образовании; сведений о профессии; сведений о спортивных квалификациях званиях; статистических сведений о спортивных результатах; сведений о параметрах игры; цветное цифровое фотографическое изображение лица, цветное цифровое изображение для целей телевизионной трансляции, передачи в эфир и иные персональные данные, необходимые для распространения в соответствии с целями деятельности ФХМ. Условия и запреты в отношении использования вышеупомянутых персональных данных не установлены. Сведения об информационных ресурсах оператора, посредством которых будет осуществляться предоставление доступа неограниченному кругу лиц и иные действия с персональными данными субъекта персональных данных путём передачи и размещения: <https://fhmoscow.com/>, страницы в социальных сетях ФХМ и соответствующих соревнований, сайты и страницы в социальных сетях хоккейных школ-участников соревнований; информационная система «Реестр ФХР» (<https://registry.fhr.ru>), а также на иных информационных ресурсах. Я подтверждаю, что даю согласие оператору персональных данных на передачу вышеупомянутых сведений любым СМИ, а также иным лицам. Я подтверждаю, что ознакомлен/а с документами организации, устанавливающими порядок обработки персональных данных, а также с моими правами и обязанностями в этой области. Настоящее согласие действует со дня его подписания до дня отзыва в письменной форме.

«\_\_\_» \_\_\_\_\_ г. / \_\_\_\_\_

СОГЛАСИЕ

**на обработку персональных данных, разрешённых субъектом персональных данных для распространения (тренера)**

Я, \_\_\_\_\_  
 (фамилия, имя, отчество, дата рождения законного представителя)

\_\_\_\_\_ серия \_\_\_\_\_ № \_\_\_\_\_ выдан \_\_\_\_\_

\_\_\_\_\_ (вид основного документа, удостоверяющего личность)

зарегистрированный(ая) по адресу: \_\_\_\_\_

тел.: \_\_\_\_\_, адрес электронной почты \_\_\_\_\_, в соответствии со ст. 10.1 Федерального закона от 27.07.2006 г. № 152-ФЗ «О персональных данных» в целях обеспечения соблюдения законов и иных нормативных правовых актов; даю своё согласие Региональной общественной организации «Федерация хоккея г. Москвы», ИНН 7708046206, расположенной по адресу 101000, г. Москва, пер. Кривоколенный, д 9, стр. 1, пом. IV (далее – ФХМ) на распространение подлежащих обработке следующих персональных данных: сведений о фамилии, имени, отчестве; сведений о дате рождения; сведений об адресе; сведений об образовании; сведений о профессии; сведений о спортивных квалификациях званиях; статистических сведений о спортивных результатах; сведений о параметрах игры; цветное цифровое фотографическое изображение лица, цветное цифровое изображение для целей телевизионной трансляции, передачи в эфир и иные персональные данные, необходимые для распространения в соответствии с целями деятельности ФХМ. Условия и запреты в отношении использования вышеупомянутых персональных данных не установлены. Сведения об информационных ресурсах оператора, посредством которых будет осуществляться предоставление доступа неограниченному кругу лиц и иные действия с персональными данными субъекта персональных данных путём передачи и размещения: <https://fhmoscow.com/>, страницы в социальных сетях ФХМ и соответствующих соревнований, сайты и страницы в социальных сетях хоккейных школ- участников соревнований; информационная система «Реестр ФХР» (<https://registry.fhr.ru>), а также на иных информационных ресурсах. Я подтверждаю, что даю согласие оператору персональных данных на передачу вышеупомянутых сведений любым СМИ, а также иным лицам. Я подтверждаю, что ознакомлен/а с документами организации, устанавливающими порядок обработки персональных данных, а также с моими правами и обязанностями в этой области. Настоящее согласие действует со дня его подписания до дня отзыва в письменной форме.

« \_\_\_\_ » \_\_\_\_\_ Г.

Субъект персональных данных: \_\_\_\_\_ / \_\_\_\_\_

**(Форма – образец)**  
Гарантийное письмо от родителей

В Комитет по проведению соревнований  
Федерации хоккея г. Москвы

Гарантийное письмо

Настоящим \_\_\_\_\_ и / или  
\_\_\_\_\_ (далее – родители/  
законные представители) подтверждаем, что наш сын (дочь) / опекаемый(ая)  
\_\_\_\_\_,  
\_\_\_\_\_ года рождения (*указать дату и год рождения*)  
никогда не принимал(а) участия в официальных спортивных соревнованиях по  
хоккею за какую-либо спортивную школу по хоккею и / или какой-либо  
хоккейный клуб.

\_\_\_\_\_/ \_\_\_\_\_ /  
(подпись) (ФИО родителя / законного представителя)

« \_\_\_\_ » \_\_\_\_\_ 20\_\_ г.

**Ведомость ознакомления законных представителей хоккеистов с  
Регламентом соревнований, Кодексом этики ФХР, Положением о  
переходах, с Всемирным антидопингом кодексом и списком  
запрещённых препаратов**

Хоккейная школа/команда

\_\_\_\_\_ (указать полное название хоккейной школы)

Фамилия, имя, отчество законного представителя хоккеиста	Ознакомлен (подпись)

Директор хоккейной школы \_\_\_\_\_  
(Ф.И.О. полностью)

М.П. \_\_\_\_\_  
(Подпись)

(Форма – образец)

**Ведомость ознакомления тренеров хоккейной школы с Правилами вида спорта «хоккей», Регламентами, календарями соревнований, Кодексом этики ФХР, Положением о переходах, с Всемирным антидопингом кодексом и списком запрещённых препаратов.**

Хоккейная школа \_\_\_\_\_  
(указать полное название хоккейной школы)

Фамилия, имя, отчество тренера	Команда	Ознакомлен (подпись)
	2015 г.р.	

Директор хоккейной школы \_\_\_\_\_  
(Ф.И.О. полностью)

М.П. \_\_\_\_\_  
(Подпись)



(Форма – образец)

**Список юниоров, имеющих распорядительный акт хоккейной школы о зачислении в Хоккейную школу.**

Хоккейная школа/команда

\_\_\_\_\_ (указать полное название хоккейной школы)

Фамилия, имя, отчество хоккеиста	Дата заключения контракта	Номер и дата распорядительного акта хоккейной школы

Директор хоккейной школы \_\_\_\_\_

(Ф.И.О. полностью)

М.П. \_\_\_\_\_

(Подпись)

**АКТ ПРИБЫТИЯ СКОРОЙ МЕДИЦИНСКОЙ ПОМОЩИ**

Бригада скорой медицинской помощи для дежурства на матчах Первенства г. Москвы, Кубков г. Москвы и Первенства г. Москвы среди команд юниоров, проходящих на территории

---

*(Наименование спортивного сооружения)*

в период с \_\_\_\_ ч. \_\_\_\_ мин. по \_\_\_\_ ч. \_\_\_\_ мин. « \_\_\_\_ » \_\_\_\_\_ 202\_\_ г. прибыла в полном составе и готова к работе.

**Главный судья матча:**

**Врач СМП:**

---

*ФИО*

---

*ФИО*

---

*Подпись*

« \_\_\_\_ » \_\_\_\_\_ 202\_\_ г.

---

*Подпись*

« \_\_\_\_ » \_\_\_\_\_ 202\_\_ г.

\_\_\_\_ ч. \_\_\_\_ мин.

\_\_\_\_ ч. \_\_\_\_ мин.

Порядок определения наказаний хоккеистов и представителей команд после совершения ими дисциплинарных нарушений в соревнованиях по хоккею, проводимых в г. Москве

в сезоне 2024/2025

Номер нарушения	Нарушение правил	Штраф (мин.)	Количество матчей дисквалификации
<b>1. Наказания, накладываемые на хоккеиста за следующие нарушения правил:</b>			
1.1.	Блокировка	5' + 20'	0 - 3
	Задержка клюшкой		
	Запрещенный силовой прием (женский хоккей)		
	Игра высоко поднятой клюшкой		
	Неправильная атака		
	Подножка		
	Толчок клюшкой		
	Удар клюшкой		
	Удар локтем		
	Колющий удар		
	Удар головой		
Удар ногой			
Удар концом клюшки			
1.2.	Атака сзади	5' + 20'	0 - 7
	Отсечение		
	Толчок на борт		
1.3.	Атака в голову или шею	5' + 20'	1 - 10
	Удар коленом		
1.4.	Совершение действие, которое не подпадает под действующие правила и, по мнению судьи, представляет опасность для любого лица, участвующего в матче	5' + 20'	3 - 10
<b>2. Наказания, накладываемые на хоккеиста за оскорбление судей и неспортивное поведение:</b>			
2.1.	Продолжает оспаривать или подвергать сомнению решение судьи после того, как на него был наложен Дисциплинарный штраф	20'	0 - 1
2.2.	Использует нецензурные, оскорбительные слова, выражения или жесты, расовые оскорбления или комментарии, связанные с расовой или национальной принадлежностью, направленные в отношении любого судьи на льду или вне льда или кого-либо	20'	0 - 2

2.3.	Намеренно бросает свою клюшку или любую ее часть, какое-либо снаряжение или любой другой предмет за пределы игровой площадки	20'	0 - 1
2.4.	Бросает свою клюшку или любую ее часть, какое-либо снаряжение или любой другой предмет за пределы игровой площадки в знак протеста на решение судьи	2' + 20'	1 - 3
2.5.	Бросает какое-либо снаряжение или любой другой предмет в соперника (хоккеиста или представителя команды), что может привести к травме	5' + 20'	3 - 5
2.6.	Покидает скамейку для оштрафованных игроков до истечения его штрафного времени, чтобы оспорить решение судьи	2' + 20'	1 - 3
2.7.	Первым покидает скамейку игроков или оштрафованных игроков во время конфронтации или с целью вступить или начать конфронтацию	2' + 2' + 20'	3 - 5
2.8.	Следующим, после первого хоккеиста, покидает скамейку для оштрафованных игроков, чтобы вступить в драку или конфронтацию	2' + 20'	0 - 3
2.9.	Следующим, после первого хоккеиста, покидает скамейку игроков, чтобы вступить в драку или конфронтацию	10'	0 - 2
2.10.	В ответ на указание главного судьи отправиться в раздевалку, возвращается на свою скамейку игроков или на ледовую поверхность перед тем, как уйти	20'	0 - 1
2.11.	Находясь на льду, вне льда и в любом месте на арене плюет в кого-либо или вытирает кровь об кого-либо	20'	0 - 3
2.12.	Физическое воздействие на судью (Категория №1)	20'	7 - 10
2.13.	Физическое воздействие на судью (Категория №2)	20'	4 - 6
2.14.	Физическое воздействие на судью (Категория №3)	20'	0 - 3
2.15.	Замахивается клюшкой на соперника или на кого-либо в конфронтации	20'	1 - 3
2.16.	Вступает в конфликт со зрителем, физически воздействует на зрителя, кусает соперника или зрителя, бросает в зрителя какой-либо предмет	20'	0 - 5
2.17.	Использует «блин» (вратарь) для удара соперника, и это действие является травмоопасным	5' + 20'	0 - 5
2.18.	Совершает действия, которые являются неспортивными, унижающими человеческое достоинство или опасными, которые приводят или могут каким-либо образом привести к травме	20'	1 - 3
<b>3. Наказания, накладываемые на хоккеиста по правилу «Драка», который:</b>			
3.1.	Наказан Большим штрафом и Дисциплинарным до конца матча штрафом за драку	5' + 20'	0 - 1
3.2.	Первым вмешивается (третий игрок) в идущую конфронтацию или драку	20'	1

3.3.	Признан зачинщиком драки	2' + 5' + 20'	1 - 2
3.4.	Признан зачинщиком драки до вбрасывания шайбы в начале матча или после окончания матча/периода	2' + 5' + 20'	3 - 4
3.5.	Признан зачинщиком драки в последние 5 минут Матча или в дополнительное время	2' + 5' + 20'	2 - 4
3.6.	Признан агрессором в драке	4' + 5' + 20'	1 - 4
3.7.	Признан агрессором до вбрасывания шайбы в начале матча или после окончания матча/периода	4' + 5' + 20'	3 - 5
3.8.	Признан агрессором и зачинщиком одновременно в драке	4' + 5' + 10' + 20'	5
3.9.	Хватает или удерживает руками маску, шлем или волосы хоккеиста команды соперника	5' + 20'	0 - 2
3.10.	Упорствует в продолжении или попытке продолжить конфронтацию или драку после указания Главного судьи прекратить данные действия или оказывает сопротивление Линейному судье в выполнении его обязанностей	20'	0 - 2
3.11.	Участствует в драке, находясь за пределами игровой площадки, или с соперником, находящимся за пределами игровой площадки	20'	1 - 4
3.12.	Участствует в драке во время перерывов или после окончания Матча	5' + 20'	1 - 4
3.13.	Бьет ничего не подозревающего или не желающего драться соперника и может нанести ему травму	5' + 20'	1 - 7
3.14.	Использует перевязочную ленту или любой другой материал на своих руках и наносит рассечения или травмы сопернику во время конфронтации	5' + 20'	3 - 7
3.15.	Умышленно снимает свой свитер до участия в конфронтации или драке	2' + 20'	1
<b>4. Наказания, накладываемые на представителя команды, который:</b>			
4.1.	Выходит на лед без разрешения главного судьи в любое время между началом и окончанием любого периода	2' + 20'	2 - 5
4.2.	Находясь на льду, вне льда и в любом месте на арене участвует в конфронтации или драке	20'	3 - 7
4.3.	Использует нецензурные, оскорбительные слова, выражения или жесты, расовые оскорбления или комментарии, связанные с расовой или национальной принадлежностью, направленные в отношении любого судьи на льду или вне льда или кого-либо	20'	1 - 5
4.4.	Бросает какое-либо снаряжение или любой другой предмет в соперника (хоккеиста или представителя команды)	5' + 20'	1 - 3
4.5.	Физическое воздействие на судью (Категория №1)	20'	7 - 10
4.6.	Физическое воздействие на судью (Категория №2)	20'	4 - 6
4.7.	Физическое воздействие на судью (Категория №3)	20'	0 - 3

4.8.	Совершает действия, которые являются неспортивными, унижающими человеческое достоинство или опасными, которые приводят или могут каким-либо образом привести к травме или замахивается клюшкой на соперника или на кого-либо в конфронтации	20'	1 - 4
4.9.	Находясь на льду, вне льда и в любом месте на арене плюет в кого-либо или вытирает кровь об кого-либо	20'	5
4.10.	Вступает в конфликт со зрителем, физически воздействует на зрителя, кусает зрителя, бросает в зрителя какой-либо предмет	20'	5
4.11.	Является тренером команды, отказывающейся начать или возобновить Матч	20'	3
4.12.	Вмешивается в действия игрока, выполняющего штрафной бросок, или пытается отвлечь его, и бросок оказывается не реализованным	20'	0 - 1
4.13.	Является Главным тренером команды, чей хоккеист первым покинул скамейку запасных игроков или штрафников во время драки или конфронтации	-	0 - 3
4.14.	Является Главным тренером команды, чей хоккеист признан зачинщиком драки до начала или после окончания периода или дополнительного времени матча	-	2 - 4

#### 5. Дополнительные наказания на хоккеистов или официальных представителей команд:

Хоккеист или официальный представитель команды, наказанный в **одном** матче:

5.1.1.	Вторым и каждым последующим Дисциплинарным штрафом до конца матча	20'	1
5.1.2.	Вторым и каждым последующим Большим штрафом плюс автоматически Дисциплинарным штрафом до конца матча	5' + 20'	1

Хоккеист или официальный представитель команды, наказанный в **разных** матчах:

5.2.1.	Третьим и каждым последующим Дисциплинарным штрафом (10 минут) в разных матчах	10'	1
5.2.2.	Вторым и каждым последующим Дисциплинарным штрафом до конца матча или Большим штрафом плюс автоматически Дисциплинарным штрафом до конца	20'	1
5.2.3.	Первым, в качестве третьего игрока, вступает в уже идущую драку повторно в сезоне	20'	2
5.2.4.	За драку без определения зачинщика в драке	5' + 20'	1
5.2.5.	Признан зачинщиком драки повторно в сезоне	2' + 5' + 20'	2
5.2.6.	Признан зачинщиком драки до вбрасывания шайбы в начале матча или после окончания матча/периода повторно в сезоне	2' + 5' + 20'	3
5.2.7.	Признан агрессором повторно в сезоне	5' + 20'	3
5.2.8.	Признан агрессором до начала матча или после окончания матча/периода повторно в сезоне	5' + 20'	5
5.2.9.	Признан агрессором и зачинщиком в драке повторно в сезоне	2' + 5' + 10' + 20'	5

5.2.10.	Признанный зачинщиком драки, агрессором или одновременно зачинщиком и агрессором в драке на предыгровой разминке повторно в сезоне	20'	10
5.2.11.	Дерется в подтрибунном помещении во время перерывов матча или после матча повторно в сезоне	20'	10
5.2.12.	Первым покинул скамейку игроков или скамейку для оштрафованных игроков повторно в сезоне	4' + 20'	3
5.2.13.	Следующим, после первого хоккеиста, покидает скамейку для оштрафованных игроков, чтобы вступить в драку или конфронтацию повторно в сезоне	2' + 20'	5
5.2.14.	Следующим, после первого хоккеиста, покидает скамейку игроков, чтобы вступить в драку или конфронтацию повторно в сезоне	10'	2



**Кубок Федерации хоккея г. Москвы  
среди команд 2015 г.р.  
сезон 2023/2024**

**Приложение № 12**

Дата \_\_\_\_\_



**Заявочный лист команды на матч (2015 г.р.)**

Игровой номер	Амплуа	Фамилия, имя (полностью)	К/А	Дата рождения (дд.мм.гг.)	Состав / звено
	Вр.				
	Вр.				

**ОФИЦИАЛЬНЫЕ ПРЕДСТАВИТЕЛИ:**

Фамилия, имя, отчество	Должность
	Главный тренер
	Тренер

\_\_\_\_\_

Подпись

\_\_\_\_\_

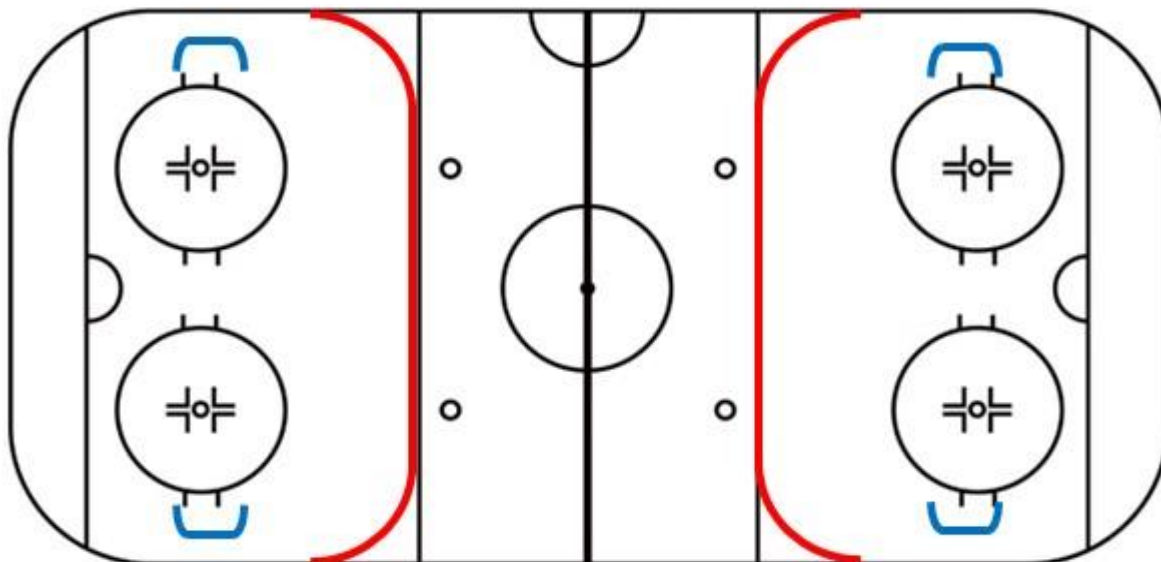
Расшифровка

Заявка подаётся за 30 минут до начала матча

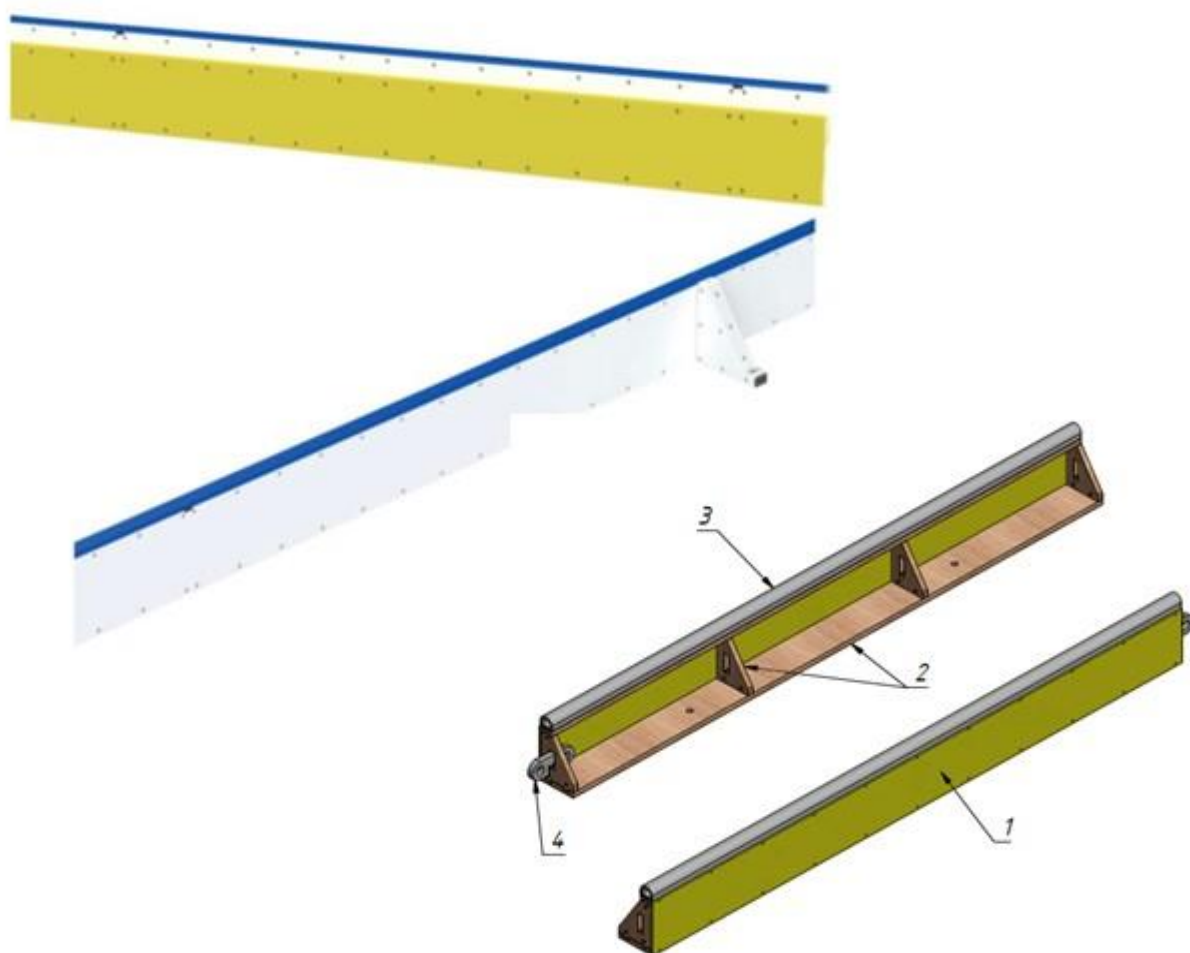


Рисунок №1

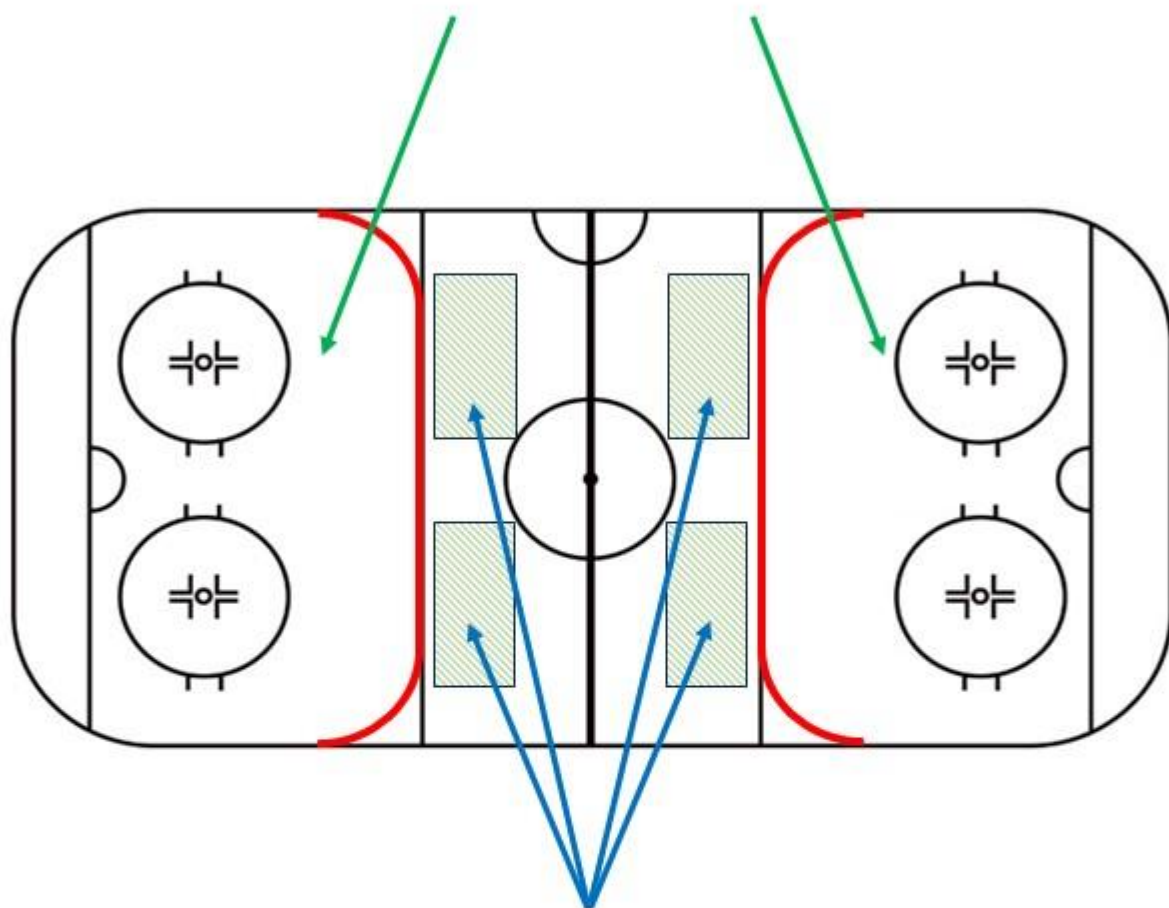
Борта-разделители обозначены на схеме красным цветом (1 комплект из двух бортов)



Примеры бортов-разделителей:



## Игровые зоны



**Выделенная зона для  
нахождения запасных игроков  
и тренера**

